

SAC067

Обзор и история функций IANA



Доклад Консультативного комитета ICANN по безопасности и стабильности (SSAC)

15 августа 2014 года

## Введение

Настоящий доклад Консультативного комитета ICANN по безопасности и стабильности (SSAC) предназначен для Правления Корпорации интернета по распределению имен и адресов (ICANN), для сообщества ICANN и более широкого интернет-сообщества. В нем содержится обзор функций Администрации адресного пространства интернета (IANA) — их описание — и история их развития и превращения из неофициальной деятельности одного человека<sup>1</sup> в структурированный комплекс видов деятельности, которая сегодня ведется в контексте множества договоров и соглашений. Понимание этой истории особенно важно по той причине, что сообщество обсуждает передачу координирующей роли в осуществлении функций IANA правительством США какой-то другой структуре, которую еще нужно определить.

Настоящий доклад подготовлен на основе информации, собранной членами SSAC, и на основе их личных воспоминаний. Поэтому он не содержит никаких сведений или идей из конфиденциальных или частных источников. В связи с этим некоторые данные, содержащиеся в настоящем докладе, могут оказаться неточными или неполными, а также могут содержать неумышленные искажения, обусловленные личными воспоминаниями членов SSAC. По мере возможности приводятся ссылки на общедоступные документы, использовавшиеся в процессе подготовки настоящего доклада, либо в теле документа в формате унифицированных адресов ресурсов (URL), либо виде сносок.

В центре внимания SSAC находятся вопросы, связанные с безопасностью и целостностью систем распределения имен и адресов интернета. Сюда относятся эксплуатационные вопросы (например, связанные с правильной и надежной работой системы опубликования данных корневой зоны), административные вопросы (например, связанные с распределением и назначением интернет-адресов) и регистрационные вопросы (например, связанные с услугами реестров и регистраторов). SSAC занимается постоянной оценкой угроз и анализом рисков для служб распределения имен и адресов интернета с целью определения источников основных угроз стабильности и безопасности, и предоставляет соответствующие рекомендации сообществу ICANN. SSAC не обладает полномочиями регламентировать, обеспечивать соблюдение или выносить решения по спорам. Эти функции принадлежат другим органам, и содержащиеся в настоящем документе рекомендации должны рассматриваться по существу.

---

<sup>1</sup> Первоначально функции IANA выполнял д-р Джон Постел (Jon Postel) — см. RFC 2468 (<http://tools.ietf.org/html/rfc2468>).

## Обзор и история функций IANA

Список авторов доклада, ссылки на биографии членов SSAC и заявления о материальной заинтересованности, а также возражения членов SSAC против выводов или рекомендаций этого доклада приведены в конце настоящего документа.

## Содержание

<b>1</b>	<b>ВВЕДЕНИЕ</b> .....	<b>6</b>
<b>2</b>	<b>ПРЕДПОСЫЛКИ И ИСТОРИЯ</b> .....	<b>7</b>
2.1	История договора на осуществление функций до создания IANA.....	7
2.2	Функции IANA как услуги, оказываемые IETF.....	9
2.3	История договоров на осуществление функций IANA.....	11
<b>3</b>	<b>ФУНКЦИЯ УПРАВЛЕНИЯ КОРНЕВОЙ ЗОНОЙ DNS</b> .....	<b>12</b>
3.1	Категории задач управления корневой зоной .....	15
3.2	Обработка запросов на изменение .....	25
3.3	Участие правительства США.....	27
<b>4</b>	<b>УПРАВЛЕНИЕ РЕЕСТРОМ НОМЕРНЫХ РЕСУРСОВ ИНТЕРНЕТА</b> .....	<b>28</b>
4.1	Функции управления реестром номерных ресурсов интернета.....	29
4.2	Обработка запросов на изменение .....	34
4.3	Участие правительства США в управлении номерными ресурсами интернета .....	35
<b>5</b>	<b>ФУНКЦИЯ УПРАВЛЕНИЯ РЕЕСТРАМИ ПАРАМЕТРОВ ПРОТОКОЛОВ И TLD .ARPA</b> .....	<b>35</b>
5.1	Управление реестрами параметров протоколов .....	36
5.2	Управление TLD «зона параметров адресации и маршрутизации» (.ARPA).....	38
5.3	Участие правительства США.....	41
<b>6</b>	<b>УПРАВЛЕНИЕ TLD .INT</b> .....	<b>42</b>

<b>7</b>	<b>ТЕКУЩАЯ ДЕЯТЕЛЬНОСТЬ ПО ОСУЩЕСТВЛЕНИЮ ФУНКЦИЙ IANA .....</b>	<b>43</b>
7.1	Управление корневой зоной DNS .....	43
7.2	Управление реестром номерных ресурсов интернета .....	44
7.3	Управление реестрами параметров протоколов .....	45
<b>8</b>	<b>СОГЛАШЕНИЯ .....</b>	<b>46</b>
8.1	Договор на осуществление функций IANA .....	46
8.2	Между ICANN и IETF .....	46
8.3	Между ICANN и RIR .....	48
8.4	Между ICANN и операторами корневых серверов .....	48
8.5	Между ICANN и администраторами ccTLD .....	50
8.6	Между ICANN и администраторами gTLD .....	50
<b>9</b>	<b>РЕЗЮМЕ .....</b>	<b>50</b>
<b>10</b>	<b>БЛАГОДАРНОСТИ, ЗАЯВЛЕНИЯ О ЗАИНТЕРЕСОВАННОСТИ, ВОЗРАЖЕНИЯ И ОТКАЗЫ ОТ УЧАСТИЯ .....</b>	<b>51</b>
10.1	Благодарности .....	51
10.2	Заявления о заинтересованности .....	52
10.3	Возражения .....	52
10.4	Отказы от участия .....	52

## 1 Введение

Администрации адресного пространства интернета (IANA) — исторически сложившееся название, которое используется для «обозначения технической группы, которая занимается назначением и опубликованием технических параметров протоколов интернета».<sup>2</sup> Эта техническая группа выполняет ряд задач, которые охватывают администрирование или обеспечение согласованности множества идентификаторов, позволяющих глобальному интернету функционировать. В настоящее время эти задачи выполняются Корпорацией интернета по распределению имен и адресов (ICANN) в соответствии с рядом соглашений, в том числе следующих:

- 1) договор с Национальной администрацией по телекоммуникациям и информации (NTIA) Министерства торговли США.<sup>3</sup>
- 2) меморандум о взаимопонимании (MoU) с Инженерным советом интернета (IETF);<sup>4</sup>
- 3) MoU с региональными интернет-реестрами;<sup>5</sup>
- 4) соглашения с некоторыми операторами корневых серверов;
- 5) договоры, меморандумы о взаимопонимании и другие соглашения с администраторами национальных доменов верхнего уровня (ccTLD); и
- 6) ряд договоров с администраторами родовых доменов верхнего уровня (gTLD).

Согласно действующему договору на осуществление функций IANA между ICANN и NTIA,<sup>6</sup> к функциям IANA относится следующее:

- 1) управление корневой зоной системы доменных имен (DNS);
- 2) управление реестром номерных ресурсов интернета;
- 3) управление реестрами параметров протоколов, в том числе управление TLD (.ARPA) — «зона параметров адресации и маршрутизации»; и
- 4) управление доменом верхнего уровня (.INT) — «организации, созданные на основе международного договора».

---

<sup>2</sup> См. определение IANA в RFC 2860 (<http://tools.ietf.org/html/rfc2860>), раздел 3.

<sup>3</sup> [http://www.ntia.doc.gov/files/ntia/publications/sf\\_26\\_pg\\_1-2-final\\_award\\_and\\_sacs.pdf](http://www.ntia.doc.gov/files/ntia/publications/sf_26_pg_1-2-final_award_and_sacs.pdf)

<sup>4</sup> Первоначальный MoU, подписанный в марте 2000 года, представлен здесь: <https://www.icann.org/resources/unthemed-pages/ietf-icann-mou-2000-03-01-en> и <http://tools.ietf.org/html/rfc2860>. За прошедшее время подписано несколько дополнительных соглашений.

<sup>5</sup> См. <https://archive.icann.org/en/aso/aso-mou-29oct04.htm>.

<sup>6</sup> Если не указано иначе, понятием «договор на осуществление функций IANA» в настоящем докладе обозначается договор ICANN/NTIA, представленный здесь:

[http://www.ntia.doc.gov/files/ntia/publications/sf\\_26\\_pg\\_1-2-final\\_award\\_and\\_sacs.pdf](http://www.ntia.doc.gov/files/ntia/publications/sf_26_pg_1-2-final_award_and_sacs.pdf).

## Обзор и история функций IANA

Чтобы дать базовые знания лицам, которых интересуют принципы управления самым верхним уровнем системы уникальных идентификаторов интернета, в настоящем докладе описаны виды деятельности, включенные в состав договора на осуществление функций IANA, а также функции, исполняемые согласно MoU с IETF. Основное внимание будет уделено договору на осуществление функций IANA, однако намерение заключается в том, чтобы описать все виды деятельности, имеющие отношение к исполнению функций IANA в настоящее время, в том числе не охваченные договором на осуществление функций IANA.

## 2 Предпосылки и история

Функции IANA представляют собой совокупность видов деятельности по оказанию услуг координации самого верхнего уровня идентификаторов интернета. Эти функции предназначены для обеспечения безопасного, стабильного и надежного выделения, присвоения и распределения этих идентификаторов, их уникальности в пределах четко определенного пространства идентификаторов и регистрации того, кому и (или) для какой цели выделены эти идентификаторы.

В настоящем разделе изложены некоторые предпосылки и краткая история того, каким образом функции IANA стали этой совокупностью видов деятельности, как в контексте договора на осуществление функций IANA, так и в том, что касается IETF.

### 2.1 История договора на осуществление функций до создания IANA

В августе 1968 года представители первых четырех объектов сети ARPAnet провели встречу в Санта-Барбаре. Участники решили периодически встречаться и обсуждать вопросы использования ARPAnet — сети передачи данных, созданной на средства Агентства по перспективным оборонным научно-исследовательским разработкам Министерства обороны США (ARPA). В то время ARPA принимала заявки на создание маршрутизаторов (устройств обработки сообщений интернета — IMP). Подрядчик еще не был выбран (им станет компания Bolt, Beranek and Newman, впоследствии BBN), и не существовало конкретного плана в отношении будущих приложений или протоколов.

В течение нескольких следующих месяцев участники ARPAnet осмотрели каждый из объектов и провели широкое обсуждение возможных приложений и возможной архитектуры протоколов. В марте 1969 года участники назначили себе задачи ведения записей, относящихся к различным обсуждаемым темам. Стив Крокер (Steve Crocker) документально оформил одну из тем обсуждения, что в конечном итоге стало стандартом RFC 1, а также взял на себя задачу систематизации

## Обзор и история функций IANA

проектов и заметок, подготовленных в ходе обсуждения. Эта последняя задача была описана в документе, который стал Запросом комментариев (RFC) 3, «Соглашения в отношении документов», и ввел понятие «Запрос комментариев». В рамках создания RFC, Крокер выдал каждому автору личный номер RFC. Он также ввел в обращение термин «Сетевая рабочая группа» для этой специальной группы представителей, в которую вначале входили только лица с этих четырех объектов, но численность группы постепенно выросла до более чем пятидесяти участников. В июне 1971 года Крокер покинул Калифорнийский университет в Лос-Анджелесе (UCLA) и ушел в ARPA, попросив Джона Постела (Jon Postel), в то время аспиранта UCLA, взять на себя работу с RFC.

Помимо выдачи номеров RFC, Крокер и Постел назначили номера портов различным службам, например, порт 21 для протокола передачи файлов (FTP), порт 23 для Telnet и так далее. Адреса для IMP выбирала компания BBN, и они представляли собой просто порядковый номер, соответствующий времени выдачи. При назначении номеров для RFC или портов не требовалось столько усилий, чтобы возникла необходимость вывести этот процесс на уровень отдельной функции.

Однако в мае 1972 года Постел написал RFC 349, в котором было сказано следующее:

*Я предлагаю назначить главного координатора (меня?) для выдачи официальных номеров сокетов, используемых стандартными протоколами. Этот главный координатор также будет должен отслеживать и публиковать перечень этих номеров сокетов, позволяющий узнать местоположение узлов конкретных служб.<sup>7</sup>*

RFC 349 также содержал предлагаемый перечень первоначальных назначений. Это послужило моделью того, что впоследствии стало функциями IANA Functions.

Вначале Постел исполнял функции IANA, будучи аспирантом UCLA; а когда, получив степень кандидата наук, он перешел на работу в USC/ISI, роль IANA переместилась вместе с ним. Эти функции исполнялись в значительной мере *несистематически* как неписанная составляющая различных исследовательских проектов, финансируемых Министерством обороны США (DOD) — архитектура многокомпьютерных систем, технологии баз данных, обработка сигналов, моделирование климата, взаимодействие

---

<sup>7</sup> <http://tools.ietf.org/html/rfc349>



человека и компьютера и другие проекты.<sup>8</sup> Эти исследовательские проекты привели к разработке будущих протоколов интернета, а также документальных и административных структур, призванных обеспечить общедоступность указанных протоколов. По мере роста потребностей в координации, сетевое исследовательское сообщество продолжало опираться на Джона Постела при составлении официального перечня растущего количества идентификаторов. Эти функции, исполняемые по запросу и с согласия сообщества, обрели известность как «Администрация адресного пространства интернета». Однако эти структуры документирования и администрирования, функционировавшие в интересах и по поручению Сетевой рабочей группы — а впоследствии IETF<sup>9</sup> — не имели официального признания в виде договоров до конца 1990-х годов. В результате, функции IANA можно рассматривать двояко: как услуги для IETF и как деятельность, которая ведется в рамках договора.

### 2.2 Функции IANA как услуги, оказываемые IETF

С самого начала разработки сетевых протоколов, развитие которых привело к формированию интернета, возникла необходимость в документальном оформлении различных эксплуатационных параметров, характеризующих данные протоколы и их применение. Первоначально эти эксплуатационные параметры регистрировались в документах RFC, подготавливаемых по итогам совещаний группы сетевых инженеров и разработчиков протоколов, называвших себя «Сетевая рабочая группа» (NWG).<sup>10</sup> Как было указано выше, д-р Джон Постел добровольно взял на себя задачу записи и учета этих эксплуатационных параметров.

Как зафиксировано в RFC 82, в 1970 году при Стэнфордском исследовательском институте был создан «Сетевой информационный центр» (NIC) в качестве организации, носившей «*несистемный*» характер и не получающей никаких конкретных указаний от ARPA.<sup>11</sup> NIC стал хранилищем для различных документов, разработанных NWG, в том числе для серии RFC, в которую вошли RFC под названием «Назначенные номера», объединившие всю совокупность назначенных номеров и остальных параметров. В период с 1972 по 1994 годы эти RFC, содержащие назначенные номера, периодически

---

<sup>8</sup> Например, проект ARPA AF30(602)-4277 «Графический человеко-машинный интерфейс» (<http://www.dtic.mil/dtic/tr/fulltext/u2/726623.pdf>) был упомянут в RFC 33 (<http://www.rfc-editor.org/rfc/rfc33.txt>) как спонсор разработки протокола обмена сообщениями между двумя узлами сети (HOST-HOST)

<sup>9</sup> IETF (<http://www.ietf.org>) — «открытое международное сообщество сетевых проектировщиков, операторов, разработчиков и исследователей, занимающихся развитием архитектуры интернета и обеспечением его бесперебойной работы».

<sup>10</sup> <http://tools.ietf.org/html/rfc3>

<sup>11</sup> См. <http://www.rfc-editor.org/rfc/rfc82.txt>.

## Обзор и история функций IANA

публиковались в различной форме, при этом в последнем RFC из категории «Назначенные номера» (RFC 1700<sup>12</sup>) было указано, что наиболее актуальные сведения о назначении хранятся в сети в виде текстовых файлов, а содержание данного RFC представляет собой «сборник, подготовленный путем объединения [в оригинале «catinating»] указанных файлов с использованием минимально необходимых для форматирования связующих элементов». Документ RFC 1060, опубликованный в 1990 году, содержит первый пример официального использования понятия «Администрация адресного пространства интернета»<sup>13</sup> в контексте RFC, содержащих назначенные номера. Документ RFC 3232,<sup>14</sup> опубликованный в 2002 году, официально вывел из употребления RFC под названием «Назначенные номера», отправив RFC 1700 в историю.

В 1987 году задачу повседневного назначения адресов интернета и номеров автономных систем официально взял на себя Сетевой информационный центр военной сети передачи данных (DDN–NIC),<sup>15</sup> и выполненные им операции назначения документально регистрировались в отдельной серии RFC до 1990 года.<sup>16</sup> Что касается RFC из серии «Назначенные номера», то назначенные адреса интернета и номера автономных систем впоследствии стали публиковаться в сети, и документ RFC 1366,<sup>17</sup> выпущенный в 1992 году, положил начало созданию системы региональных интернет-реестров.

В 1992 году Общество интернета официально учредило Совет по архитектуре интернета (IAB),<sup>18</sup> на который была возложена обязанность «административного управления различными назначенными номерами интернета», при этом «Администрации адресного пространства интернета (IANA) была поручена административная задача назначения номеров интернет-протокола».<sup>19</sup>

По мере становления и большей формализации IETF, однозначность используемых IANA политик назначения стала более важным аспектом постоянного развития протоколов интернета. В 1998 году Исполнительный комитет IETF (IESG)<sup>20</sup> ввел требование включать во все документы, относящиеся к категории интернет-проектов, подробные инструкции,

---

<sup>12</sup> См. <http://tools.ietf.org/html/rfc1700>.

<sup>13</sup> См. <http://tools.ietf.org/html/rfc1060>.

<sup>14</sup> См. <http://tools.ietf.org/html/rfc3232>.

<sup>15</sup> См. <http://tools.ietf.org/html/rfc1020>.

<sup>16</sup> См. <http://tools.ietf.org/html/rfc1166>.

<sup>17</sup> См. <http://tools.ietf.org/html/rfc1366>.

<sup>18</sup> IAB (<http://www.iab.org>) обеспечивает архитектурный надзор за деятельностью IETF.

<sup>19</sup> <http://tools.ietf.org/html/rfc1601>, разделы 2(d) и 2.4.

<sup>20</sup> IESG (<http://www.ietf.org/iesg>) отвечает за техническое управление деятельностью IETF и процессом разработки стандартов интернета.

## Обзор и история функций IANA

именуемые «Факторы IANA», всякий раз, когда возникает необходимость создания, изменения или удаления реестра или содержащейся в нем информации.<sup>21</sup>

В 2000 был подписан MoU между IETF и ICANN, в котором говорилось: «IANA должно выполнять техническую работу по поручению IETF и Исследовательской группы интернета (IRTF)». В этом MoU, который оформлен как RFC 2860,<sup>22</sup> указано, что ICANN «обеспечит соблюдение IANA» требования о том, что «IANA назначает и регистрирует параметры протоколов интернета только в соответствии с критериями и процедурами, изложенными в документах RFC», а также о том, что назначение доменных имен и адресных блоков интернет-протокола (IP) «выходит за рамки настоящего MoU».

После 2000 года IETF опубликовал ряд дополнительных RFC и заключил несколько соглашений, относящихся к функциям IANA. Эти RFC и другие соглашения рассматриваются в разделе 8.2.

### 2.3 История договоров на осуществление функций IANA

Функции IANA, которые изначально выполнялись *несистематически* по требованию, стали закрепляться в договорах по мере роста темпов развития и коммерциализации Интернета в 1990-х годах. Эта тенденция ускорилась, после того как Национальный научный фонд США (NSF) в 1995 году разрешил компании Network Solutions, которая оказывала часть «регистрационных услуг» InterNIC<sup>23</sup> по соглашению о сотрудничестве с NSF от 1993 года,<sup>24</sup> взимать плату за выделение доменных имен.<sup>25</sup>

В 1997 году функции IANA были документально закреплены в договорном механизме сетевой технологии Tera-Node Министерства энергетики США.<sup>26</sup> Эти функции были определены следующим образом:

- 1) «назначение параметров»;

---

<sup>21</sup> См. <http://tools.ietf.org/html/rfc2434>.

<sup>22</sup> См. <http://tools.ietf.org/html/rfc2860>.

<sup>23</sup> InterNIC — проект NSF по расширению и координации работы справочных служб и баз данных для NSFNET и по предоставлению регистрационных услуг гражданским сетям интернета. Первыми победителями торгов InterNIC стали компании Network Solutions для «регистрационных услуг», General Atomics для «информационных услуг» и AT&T для «справочных служб и баз данных». Принципы программы представлены здесь: <http://www.nsf.gov/pubs/stis1992/nsf9224/nsf9224.txt>.

<sup>24</sup> См. <http://archive.icann.org/en/nsi/coopagmt-01jan93.htm>.

<sup>25</sup> См. <http://archive.icann.org/en/nsi/coopagmt-amend4-13sep95.htm>.

<sup>26</sup> См. «Итоговый отчет о работе над сетевой инфраструктурой для реализации сетевой технологии Tera-node (TASK 4)», Джон Постел и Джо Баннистер (Joe Bannister), 15 марта 2000 года (<http://www.osti.gov/scitech/biblio/802104>).

## Обзор и история функций IANA

- 2) «управление адресами»; и
- 3) «контроль над системой доменных имен».

В феврале 2000 года NTIA был заключен первый независимый договор на осуществление функций IANA.<sup>27</sup> Этот договор был заключен с ICANN — зарегистрированной в штате Калифорния (США) в 1998 году общественной некоммерческой корпорацией.<sup>28</sup> В первом договоре на осуществление функций IANA были предусмотрены следующие виды деятельности:

- 1) «координация назначения технических параметров протоколов»;
- 2) «административные функции, связанные с управлением корневой зоной»;
- 3) «выделение блоков IP-адресов»; и
- 4) «прочие услуги».

Состав функций IANA развивался с течением времени. Текущая совокупность функций, выполняемых Оператором функций IANA (ICANN), которая определена в последней редакции договора на осуществление функций IANA, оформленного NTIA в июле 2012<sup>29</sup>, имеет следующий состав:

- 1) управление корневой зоной DNS;
- 2) управление реестром номерных ресурсов интернета;
- 3) управление реестрами параметров протоколов и TLD .ARPA; и
- 4) управление .INT.

Каждая из этих функций будет подробно описана в последующих разделах.

### 3 Функция управления корневой зоной DNS

DNS — компонент глобального интернета, который имеет следующий состав:

- 1) совокупность спецификаций протокола, определенных IETF;
- 2) множество серверов программного обеспечения и клиентских прикладных программ, осуществляющих реализацию этих протоколов;
- 3) сетевая инфраструктура, в которой развернуто это программное обеспечение, состоящая из корневых серверов имен, других полномочных серверов доменных имен<sup>30</sup> и кэширующих

---

<sup>27</sup> См. <http://www.ntia.doc.gov/files/ntia/publications/ianacontract.pdf>.

<sup>28</sup> См. <https://www.icann.org/resources/pages/articles-2012-02-25-en>.

<sup>29</sup> См. [http://www.ntia.doc.gov/files/ntia/publications/sf\\_26\\_pg\\_1-2-final\\_award\\_and\\_sacs.pdf](http://www.ntia.doc.gov/files/ntia/publications/sf_26_pg_1-2-final_award_and_sacs.pdf).

<sup>30</sup> Полномочные серверы имен — серверы, являющиеся авторитетными источниками ответов на запросы имен, за которые они несут ответственность. К ним относятся серверы доменных имен верхнего уровня, серверы доменных имен второго уровня и так далее.

## Обзор и история функций IANA

- распознавателей, которыми управляют интернет-провайдеры (ISP) и другие лица; и
- 4) «пространство имен», *то есть* все уникальные имена, которые доступны для поиска (преобразования) по протоколу DNS клиентским приложениям (*например*, таким приложениям как веб-браузеры или серверы электронной почты), отправляющим запросы через инфраструктуру DNS. IETF относит к этой инфраструктуре также имена «для технического использования», которые синтаксически и функционально должны быть совместимы с именами DNS, но не предназначены для поиска в DNS. Одним из примеров таких имен является имя `.local`.<sup>31</sup>

Функция управления корневой зоной DNS позволяет вносить изменения в самый верхний уровень пространства имен DNS («корневую зону») путем обновления баз данных, представляющих данное пространство имен. В контексте общедоступного интернета, верхний уровень пространства имен DNS определяется как группа имен (называемых доменными именами верхнего уровня — TLD), координацией которой занимается ICANN, как оператор функций управления корневой зоной IANA, в сотрудничестве с компанией Verisign — специалистом по обслуживанию корневой зоны и NTIA — администратором корневой зоны. Благодаря получению этих скоординированных данных распознавателями, например при помощи корневых серверов имен, через которые осуществляется опубликование скоординированной корневой зоны, гарантируется согласованность пространства доменных имен. Эта координация позволяет выполнить требование протокола DNS о создании «единой корневой зоны»,<sup>32</sup> которая при поиске доменного имени в общедоступном интернете обеспечивает получение всегда и везде одинаковых результатов в ответе на запрос, содержание которого определяет администратор домена.<sup>33</sup>

В соответствии с действующими договоренностями и соглашениями, функция управления корневой зоной IANA является единственным согласованным механизмом возможного изменения корневой зоны DNS интернета. Поэтому любой запрос на изменение любого TLD — ccTLD, gTLD, TLD .INT или .ARPA — или на изменение самой корневой зоны должен рассматриваться в рамках функции управления корневой зоной IANA. Начиная с сентября 2013 года, ICANN публикует «Протоколы

---

<sup>31</sup> См. <http://www.ietf.org/rfc/rfc6761.txt>.

<sup>32</sup> См. <http://www.ietf.org/rfc/rfc2826.txt>.

<sup>33</sup> В протоколе DNS количество пространств имен не ограничено даже в пределах отдельно взятого класса доменных имен (по существу, для интернета все операции DNS относятся к классу «IN»); однако все пространства имен должны быть полностью разделены, чтобы обеспечить единообразие преобразования.

## Обзор и история функций IANA

проверки», в которых описаны изменения, внесенные в рамках функции управления корневой зоной.<sup>34</sup>

Вследствие распределенного и иерархического характера DNS, стоит особо отметить, что функция управления корневой зоной влияет только на информационное наполнение корневой зоны (то есть на данные о делегированных доменах и соответствующих ресурсах TLD), а также на сведения о самой корневой зоне (например, о корневых серверах имен и их соответствующих адресах, о подписях корневой зоны в рамках расширений безопасности DNS (DNSSEC)). Изменения, относящиеся к более низким уровням DNS, например изменения информационного наполнения доменов верхнего уровня (домены второго уровня, такие как EXAMPLE.ORG) и доменов, расположенных еще ниже в иерархии пространства имен, не подпадают под действие функции управления корневой зоной, не рассматриваются и не затрагиваются в договоре на осуществление функций IANA.

Вне всяких сомнений, функция управления корневой зоной DNS — самая политически деликатная из функций IANA. Причинами такого внимания служат три основных фактора:

- 1) Роль NTIA в осуществлении функции управления корневой зоной заключается в том, что она (а) проверяет соблюдение корпорацией ICANN (оператором функций IANA) установленных политик и процедур обработки запросов на внесение изменений, и кроме того (b) дает разрешения на изменение данных и ресурсов. Такое участие, несмотря на его ограниченность и технологическую ориентацию, периодически воспринимается (и подвергается критике) как ненадлежащее влияние правительства США, особенно в отношении изменений, которые касаются ccTLD, часто рассматриваемых в качестве национальных ресурсов.<sup>35</sup>
- 2) Управление корневой зоной создает нетривиальный и непосредственный риск для функционирования интернета в целом, поскольку сопряжено с изменениями в наивысшей точке общедоступного пространства имен, на которое опираются все пользователи интернета и их приложения.
- 3) Политические решения о том, какие имена допустимы в корневой зоне DNS, как правило являются очень щекотливыми. В отличие от своей роли в отношении остальных функций IANA, при принятии данных

---

<sup>34</sup> Более подробные сведения представлены здесь: <https://www.iana.org/performance/root-audit>.

<sup>35</sup> См. например недавние судебные процессы против ICANN, в которых истцы заявляли о том, что ccTLD являются их имуществом (<http://domainincite.com/17008-terror-victims-try-to-seize-five-cctlds>), и ответ ICANN, что ccTLD не являются имуществом.

решений ICANN несет ответственность как в плане политики, так и в плане реализации. В договоре на осуществление функций IANA в настоящее время оговорена<sup>36</sup> необходимость разделения разработки политики в ICANN и работы персонала, которому поручено осуществлять функции IANA, однако сохраняются различия во мнениях относительно целесообразности или нецелесообразности решения политических и эксплуатационных вопросов в одной и той же организации.

### 3.1 Категории задач управления корневой зоной

Функция управления корневой зоной DNS содержит пять широких категорий задач.

- 1) изменения корневой зоны;
- 2) изменения регистрационных данных (Whois);
- 3) операции делегирования и переделегирования;
- 4) изменения корневых серверов имен; и
- 5) управление «ключом подписания ключа» корневой зоны (KSK).

Первые четыре категории подразумевают изменения, которые могут непосредственно и сразу повлиять на функционирование интернета. В связи с этим NTIA дает прямое разрешение на такие изменения, убедившись, что ICANN соблюдала при обработке запросов все установленные политики и процедуры. Пятая категория может оказать влияние на эксплуатацию, однако такое влияние будет оказано с задержкой. В связи с этим NTIA дает косвенное разрешение на это, позволяя применять ключ подписания зоны, подписанный ключом подписания ключа (KSK) для подписания корневой зоны при использовании DNSSEC.<sup>37</sup>

#### 3.1.1 Изменения корневой зоны

Изменения корневой зоны — запросы, которые приводят к модификации корневой зоны DNS интернета. К этим изменениям относятся:

- 1) добавление или удаление делегированного TLD;
- 2) добавление, изменение или удаление серверов имен и их соответствующих адресов или «связующих» записей для TLD;

---

<sup>36</sup> См. договор на осуществление функций IANA, 2012-10-01, раздел C.2.5, «Разделение функций разработки политики и эксплуатации», который представлен здесь: [http://www.ntia.doc.gov/files/ntia/publications/sf\\_26\\_pg\\_1-2-final\\_award\\_and\\_sacs.pdf](http://www.ntia.doc.gov/files/ntia/publications/sf_26_pg_1-2-final_award_and_sacs.pdf).

<sup>37</sup> Точнее говоря, NTIA дает разрешение на использование ответного секретного ключа (SKR) специалистом по обслуживанию корневой зоны (Verisign). SKR — продукт церемонии подписания ключей, которая проводится ICANN, и следовательно является результатом применения KSK ICANN.

## Обзор и история функций IANA

- 3) добавление, изменение или удаление ресурсных записей «подписей делегирования» (DS), которые используются в TLD, поддерживающих DNSSEC; и
- 4) добавление, изменение или удаление серверов имен и их соответствующих адресов или «связующих» записей для самой корневой зоны.

В изменении корневой зоны участвуют (чаще всего) пять независимых сторон:<sup>38</sup>

- 1) инициатор запроса на изменение, обычно это управляющий (управляющие) или администратор (администраторы) TLD;<sup>39</sup>
- 2) ICANN, как оператор функций IANA;
- 3) NTIA, как администратор корневой зоны;
- 4) Verisign, как специалист по обслуживанию корневой зоны; и
- 5) операторы корневых серверов.

ICANN, NTIA и Verisign в последней редакции договора на осуществление функций IANA называются партнерами по управлению корневой зоной (инициатор запроса на изменение и операторы корневых серверов на подпадают под действие договора на осуществление функций IANA). Хотя есть соглашение между ICANN и NTIA (договор на осуществление функций IANA) и соглашение между Verisign и NTIA (соглашение о сотрудничестве),<sup>40</sup> прямого соглашения между ICANN и Verisign в контексте управления корневой зоной не существует.<sup>41</sup>

Рис. 1 представляет собой высокоуровневую диаграмму процесса управления корневой зоной при внесении в нее изменений. На этой схеме показаны следующие этапы:

- 1) Инициатор запроса создает запрос на изменение корневой зоны, обычно путем входа в используемую ICANN систему управления корневой зоной и обновления соответствующих полей. Таким образом, инициатор

---

<sup>38</sup> Некоторые из этих сторон играют несколько ролей: ICANN — оператор функций IANA, а также оператор корневого сервера; Verisign — специалист по обслуживанию корневой зоны, а также оператор двух корневых серверов и администратор TLD .COM, .NET и других TLD; NTIA — администратор корневой зоны, а также администратор TLD.

<sup>39</sup> Современной практикой является разделение роли администратора TLD на три роли — «организация-спонсор» или «управляющий», «контактное лицо по административным вопросам» (AC) и «контактное лицо по техническим вопросам» (TC). Лиц, выполняющих две последние роли, (в принципе) назначает управляющий. Обычно для внесения изменений в корневую зону требуется одновременное согласие AC и TC.

<sup>40</sup> Поправки к соглашению о сотрудничестве, внесенные после октября 1998 года, опубликованы здесь: <http://www.ntia.doc.gov/page/verisign-cooperative-agreement>.

<sup>41</sup> См. сноску 1 на стр. 15 и сноску 2 на стр. 16 здесь: [http://www.ntia.doc.gov/files/ntia/publications/sf\\_26\\_pg\\_1-2-final\\_award\\_and\\_sacs.pdf](http://www.ntia.doc.gov/files/ntia/publications/sf_26_pg_1-2-final_award_and_sacs.pdf).



## Обзор и история функций IANA

- запроса отправляет корпорации ICANN (как оператору функций IANA) этот запрос на изменение.<sup>42</sup>
- 2) После принятия корпорацией ICANN запроса на изменение и его проверки, этот запрос передается NTIA (как администратору корневой зоны), одновременно копия запроса отсылается в Verisign.
  - 3) После того как NTIA удостоверится, что ICANN соблюдала при обработке этого запроса на изменение все установленные политики и процедуры, NTIA дает разрешение на внесение этого изменения, отправляя Verisign соответствующее уведомление. Данное уведомление позволяет выполнить запрос на изменение, который был отправлен корпорацией ICANN напрямую в Verisign на этапе 2.
  - 4) Выполнив запрос на изменение (путем изменения файла корневой зоны), Verisign, используя DNSSEC, подписывает обновленную зону и размещает эту вновь подписанную зону на находящихся под управлением Verisign «главных серверах распространения» два раза в сутки. После размещения обновленной зоны на главных серверах распространения, 13 корневых серверов могут по команде или автоматически получить данные обновленной зоны от главных серверов распространения.
  - 5) После подписания обновленной корневой зоны и ее размещения на главных серверах распространения, Verisign направляет ICANN и NTIA уведомление о том, что изменение внесено.
  - 6) После получения от Verisign уведомления о том, что изменение было внесено,<sup>43</sup> а также после проверки того, что изменение правильно отражено в корневой зоне интернета, ICANN извещает инициатора запроса о завершении обработки изменения.

---

<sup>42</sup> Администраторам TLD нет необходимости обновлять свои зоны перед отправкой запроса на изменение; однако в большинстве случаев зону потребуется обновить, прежде чем ICANN попытается проверить запрос на изменение (этап 2).

<sup>43</sup> ICANN контролирует работу корневых серверов и может известить инициатора запроса о том, что изменение внесено, либо при обнаружении этого изменения в корневой зоне, либо при получении уведомления от Verisign.

## Обзор и история функций IANA

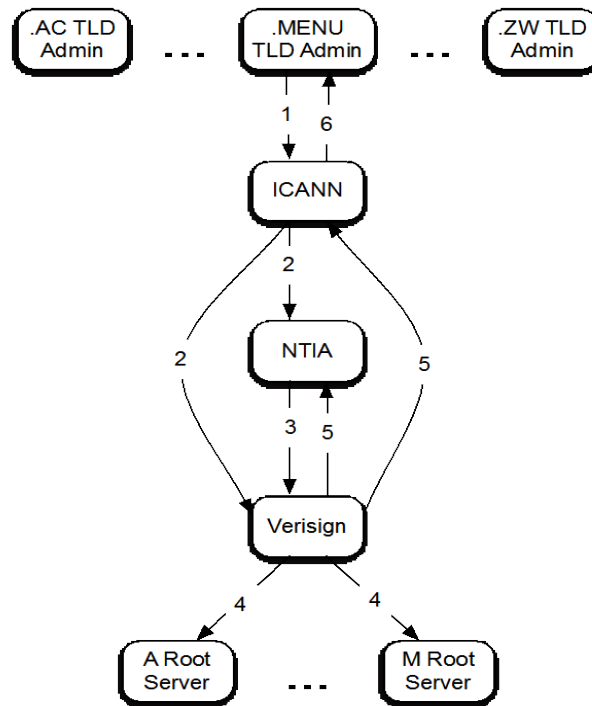


Рис. 1. Обработка запроса на изменение серверов

### 3.1.2 Изменения регистрационных данных (WHOIS)

Изменения регистрационных данных происходят в результате создания, изменения или удаления регистрационных данных (также называемых данными WHOIS), связанных с TLD. К этим изменениям относится модификация контактных данных TLD для одного или нескольких контактов: «организация-спонсор», «контактное лицо по административным вопросам» и «контактное лицо по техническим вопросам». Эти изменения также могут привести к обновлению другой связанной с TLD информации, не относящейся к DNS (например, сервера WHOIS). Указанные данные не требуются для успешного преобразования имен в корневой зоне DNS, однако они необходимы для правильного и надежного функционирования административных процессов.

В изменении регистрационных данных участвуют три стороны:

- 1) инициатор запроса на изменение, обычно это администратор или управляющий TLD;
- 2) ICANN, как оператор функций IANA; и
- 3) NTIA, как администратор корневой зоны.

## Обзор и история функций IANA

Поскольку изменения регистрационных данных не затрагивают DNS и связаны только с обновлением базы регистрационных данных TLD IANA, находящейся под управлением ICANN, в этом не участвуют ни Verisign, как специалист по обслуживанию корневой зоны, ни операторы корневых серверов.

Рис. 2 представляет собой высокоуровневую диаграмму процесса управления корневой зоной при внесении изменений в регистрационные данные, каждый этап которого обозначен. Это следующие этапы:

- 1) Инициатор запроса создает и отправляет корпорации ICANN (как оператору функций IANA) запрос на изменение.
- 2) После принятия корпорацией ICANN запроса на изменение и его проверки, этот запрос передается NTIA (как администратору корневой зоны) для проверки того, что ICANN соблюдала все установленные политики и процедуры. Удостоверившись, что ICANN соблюдала все установленные политики и процедуры, NTIA разрешает ICANN внести изменение.
- 3) После получения от NTIA разрешения на изменение, ICANN обновляет базу регистрационных данных TLD IANA.
- 4) ICANN извещает инициатора запроса о том, что изменение внесено.

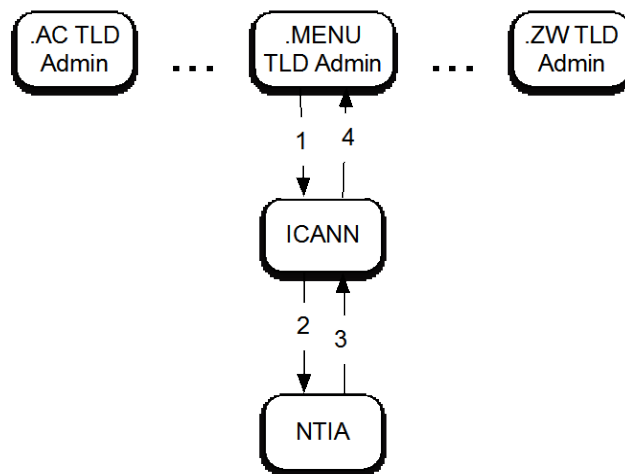


Рис. 2. Процесс изменения регистрационных данных

### 3.1.3 Делегирование и переделегирование

Делегирование — первоначальная передача контроля над TLD администратору. Переделегирование — передача контроля над TLD от существующего администратора (действующего администратора или администратора перед делегированием) новому администратору (администратору после делегирования). В этих операциях участвуют четыре ключевые стороны:

## Обзор и история функций IANA

- 1) администратор TLD перед делегированием (в случае переделегирования);
- 2) администратор TLD после делегирования;
- 3) ICANN, как оператор функций IANA; и
- 4) NTIA, как администратор корневой зоны.

Такие запросы подразумевают изменение только регистрационных данных или комбинированное изменение регистрационных данных и корневой зоны. Когда запрос на изменение требует изменения и регистрационных данных, и корневой зоны (то есть администратор TLD меняет техническую конфигурацию домена одновременно с изменением схемы административного управления), ICANN выполняет этапы процесса, предназначенного для внесения изменений в техническую конфигурацию. Verisign, как специалист по обслуживанию корневой зоны, вносит соответствующее изменение в корневую зону согласно разделу 3.1.1.

Делегирование представляет собой упрощенный случай переделегирования в том отношении, что отсутствует администратор перед делегированием, и эта операция выполняется только при первоначальном включении TLD в состав корневой зоны.<sup>44</sup> Такое сокращение приводит к уменьшению как количества участвующих сторон, так и вероятности возникновения разногласий или задержек. Однако во всем остальном этапы делегирования совпадают с этапами переделегирования.

Рис. 3 представляет собой высокоуровневую диаграмму процесса управления корневой зоной в процессе внесения изменений путем переделегирования, каждый этап которого обозначен. Это следующие этапы:

- 1) Инициатор запроса создает и отправляет корпорации ICANN (как оператору функций IANA) запрос на изменение.
- 2) После принятия корпорацией ICANN запроса на изменение и его проверки, этот запрос передается администратору TLD перед делегированием и администратору TLD после делегирования с просьбой, чтобы каждый из них подтвердил свое согласие с запросом на изменение.
- 3) После получения администратором TLD перед делегированием и администратором TLD после делегирования уведомления об изменении, каждый из них отвечает ICANN и подтверждает свое согласие.
- 4) После получения ICANN согласия обоих администраторов, запрос передается NTIA (как администратору корневой зоны) для проверки того, что ICANN соблюдала все установленные политики и процедуры, и для получения разрешения на внесение изменения.

---

<sup>44</sup> Технически, операция делегирования также выполнялась бы при удалении TLD из корневой зоны и его последующем возврате в корневую зону.

## Обзор и история функций IANA

- 5) После получения от NTIA разрешения на внесение изменения, ICANN обновляет базу регистрационных данных TLD IANA.
- 6) ICANN уведомляет администратора TLD перед делегированием и администратора TLD после делегирования о выполнении запроса.

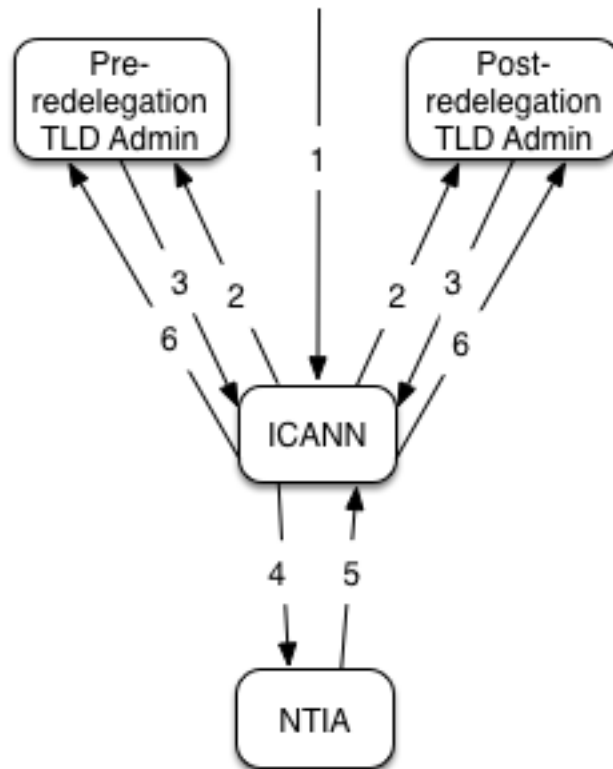


Рис. 3. Процедура переделегирования в корневой зоне

Важным и отчасти противоречивым аспектом процесса переделегирования является требование документа RFC 1591,<sup>45</sup> обязывающее персонал IANA при переделегировании убедиться в наличии «поддержки со стороны местного сообщества». Это обязывает персонал ICANN обращаться к членам соответствующего сообщества с просьбой сообщить, возражают ли они против передачи управления. Иногда это приводит к противоречиям, когда правительство утверждает, что передача необходима, а участники местного интернет-сообщества возражают против этого. В таких случаях традиционный способ разрешения конфликтов IANA — не выполнять запрос на переделегирование до достижения согласия между всеми сторонами — может привести к существенным задержкам при обработке запроса на переделегирование.

<sup>45</sup> <http://tools.ietf.org/html/rfc1591>

## Обзор и история функций IANA

В подавляющем большинстве случаев переделегирования передача управления приемлема для обеих сторон. Однако были случаи, когда действующий администратор TLD отказывался от сотрудничества, не мог или не хотел давать свое согласие при поступлении запроса на переделегирование. Причинами такого несогласия становились внутренние конфликты — разногласия в правительстве, гражданские войны и т. д. Однако чаще причиной были разногласия между действующим администратором TLD и администратором TLD после делегирования относительно принципов управления TLD, платежей и т. д.

В случае таких разногласий на их урегулирование может уйти много времени (годы). Однако такие ситуации возникают все реже, поскольку административные процедуры TLD, как в ICANN, так и в среде администраторов TLD, стали более формализованными.

Во многих случаях запрос на переделегирование влечет за собой необходимость изменений в корневой зоне, поскольку администратор TLD после делегирования обычно хочет изменить серверы имен при получении контроля над TLD. Момент изменения корневой зоны может меняться, но обычно запросы обрабатываются последовательно: сначала выполняется административная часть переделегирования (или первоначального делегирования), а затем уже вносятся изменения в корневую зону.

### 3.1.4 Изменения корневых серверов имен

Хотя это не включено явным образом в договор на осуществление функций IANA, обслуживание списка корневых серверов входит в состав функций управления корневой зоной IANA. Алгоритм функционирования DNS определяет необходимость для большинства преобразователей заранее знать по крайней мере один IP-адрес по крайней мере одного корневого сервера имен, чтобы отправлять запросы в отсутствие сведений о серверах имен для TLD. Когда эти преобразователи начинают работу, они отправляют «инициирующий запрос», используя один из адресов корневых серверов, указанный в перечне, который чаще всего называют «корневыми ссылками». Эти корневые ссылки извлекаются из файла, который поддерживает в актуальном состоянии ICANN как оператор функций управления корневой зоной IANA.<sup>46</sup>

Хотя и чрезвычайно редко, но возникали ситуации, когда корневым серверам имен необходимо было изменить свои адреса IP версии 4 (IPv4). Кроме того, уже некоторое время предпринимаются усилия по созданию корневых серверов имен на основе IP версии 6 (IPv6), что требует добавления адресов IPv6 для корневых серверов имен, поддерживающих IPv6. Эти запросы

---

<sup>46</sup> Файл корневых ссылок представлен здесь: <http://www.iana.org/domains/root/files> и <ftp://ftp.internic.net/domain/named.root>.

## Обзор и история функций IANA

обрабатываются аналогично запросам на изменение корневой зоны, за исключением того, что вместо корневой зоны обновляется зона ROOT-SERVERS.NET. Этапы изменения корневых серверов имен следующие:

- 1) Оператор корневого сервера отправляет корпорации ICANN, как оператору функций IANA, запрос на обновление своей записи в зоне ROOT-SERVERS.NET.
- 2) После принятия корпорацией ICANN запроса на изменение и его проверки, этот запрос передается NTIA (как администратору корневой зоны), при этом копия запроса отсылается в Verisign.
- 3) После того как NTIA удостоверится, что ICANN соблюдала при обработке этого запроса на изменение все установленные политики и процедуры, NTIA дает разрешение на внесение этого изменения, отправляя Verisign соответствующее сообщение. Данное уведомление позволяет выполнить запрос на изменение, который был отправлен корпорацией ICANN напрямую в Verisign на этапе 2.
- 4) Выполнив запрос на изменение (путем изменения зоны ROOT-SERVERS.NET), Verisign, используя DNSSEC, подписывает обновленную зону и размещает эту вновь подписанную зону на находящихся под управлением Verisign главных серверах распространения, тем самым позволяя 13 корневым серверам автоматически получить обновленную зону.
- 5) После подписания обновленной зоны ROOT-SERVERS.NET и ее размещения на главных серверах распространения, Verisign направляет ICANN и NTIA уведомление о том, что изменение внесено.
- 6) После получения от Verisign уведомления о том, что изменение было внесено, а также после проверки того, что изменение правильно отражено в зоне ROOT-SERVERS.NET, ICANN извещает оператора корневого сервера о завершении обработки изменения. Кроме того, ICANN обновляет файл root.hints и публикует его на веб-сайте IANA.ORG и на FTP-сайте [FTP.INTERNIC.NET](http://FTP.INTERNIC.NET).

### 3.1.5 Управление «ключом подписания ключа» корневой зоны DNSSEC

Первоначальная спецификация протокола DNS содержала уязвимость, позволяющую изменять данные DNS в процессе их передачи от источника (полномочного сервера) инициатору запроса. Инициатором запроса обычно является сервер, называемый «рекурсивным преобразователем», который выполняет поиск в DNS от имени клиентского приложения (например, веб-браузера, клиента электронной почты и т. д.). IETF создала исправление для этой уязвимости, называемое «расширения безопасности DNS» (DNSSEC), которое использует шифрование с открытым ключом для

## Обзор и история функций IANA

создания цифровой подписи данных зоны,<sup>47</sup> передаваемых как данные DNS в ответах на запросы. Проверка цифровой подписи обеспечивает защиту данных от изменения в процессе их передачи.

Фундаментальное требование DNSSEC заключается в использовании общеизвестной «доверенной привязки», встроенного в каждый рекурсивный преобразователь, который попытается проверить достоверность получаемых данных зоны. Эта доверенная привязка служит в качестве отправной точки проверки подписанных данных, обычно реализуемой в рекурсивных серверах, проверяющих достоверность ответов (называемых «проверяющими рекурсивными серверами» или просто «проверяющими преобразователями»). В июле 2010 года ICANN (как оператор функций IANA) создала эту доверенную привязку в рамках проекта по развертыванию DNSSEC в корневой зоне.<sup>48</sup> Этот ключ был создан во время первой церемонии подписания ключа корневой зоны, и последующие церемонии подписания проводились с регулярной периодичностью. Каждая церемония проводится как открытое и прозрачное мероприятие, транслируемое по интернету и архивируемое. В церемонии участвуют 34 человека, которых называют «доверенными представителями сообщества» (TCR). Эти TCR выполняют различные функции, например функции держателей ключей восстановления, шифровальщиков, а также их заместителей. Список лиц, которые в настоящее время являются TCR, с указанием выполняемых ими функций представлен здесь: <http://www.root-dnssec.org/tcr/selection-2010/>.

Целью проводимых церемоний подписания ключа корневой зоны является использование «ключа подписи ключа» (KSK) для подписания «ключа подписи корневой зоны».<sup>49</sup> Текущий KSK корневой зоны был создан во время первой церемонии подписания ключа корневой зоны (у которого доверенная привязка корневой зоны является открытой частью). Затем «ключ подписи корневой зоны» применяется Verisign, как специалистом по обслуживанию корневой зоны, для DNSSEC-подписания корневой зоны перед ее распространением среди корневых серверов.<sup>50</sup>

---

<sup>47</sup> Технически, каждая группа ресурсных записей в зоне, имеющая одно и то же доменное имя, тип ресурсной записи и класс будет иметь собственную цифровую подпись.

<sup>48</sup> Описание проекта развертывания DNSSEC в корневой зоне представлено здесь: <http://www.root-dnssec.org>.

<sup>49</sup> Точнее говоря, во время церемонии подписания ключа подписывается несколько отдельных ключей DNSKEY RRsets. Эти DNSKEY RRsets содержат открытую часть KSK, а также открытую часть одного или нескольких ZSK.

<sup>50</sup> Хотя архитектура DNSSEC корневой зоны выходит за рамки настоящего документа, если описать кратко, отделение ключа подписи ключа от ключа подписи зоны позволяет часто менять ключ подписи зоны, не требуя модифицировать каждый распознаватель на планете с использованием новой доверенной привязки. Дополнительные сведения представлены здесь: <https://www.iana.org/dnssec/icann-dps.txt>.



## Обзор и история функций IANA

Основная функция каждой церемонии подписания ключа состоит в получении у специалиста по обслуживанию корневой зоны набора данных неподписанного открытого ключа, который называется запросным открытым ключом (KSR), и в создании соответствующего набора данных подписанного ключа, который называется ответным секретным ключом (SKR).

Подлинность каждого KSR подтверждается на церемонии подписания ключа, а полученный в результате церемонии SKR передается специалисту по обслуживанию корневой зоны. Администратор корневой зоны отвечает за выдачу разрешения на SKR перед его использованием специалистом по обслуживанию корневой зоны для опубликования подписанных корневых зон.

Роль оператора функций IANA при управлении KSK DNSSEC корневой зоны состоит в проведении церемоний подписания ключа корневой зоны заслуживающим доверия образом; в таком обслуживании KSK, которое гарантирует сохранение доверия к этому ключу;<sup>51</sup> а также в опубликовании точной доверенной привязки для использования проверяющими рекурсивными распознавателями.

### 3.2 Обработка запросов на изменение

В настоящем разделе представлено описание действий по обработке, выполняемых оператором функций IANA при получении запроса на изменение.

#### 3.2.1 Проверка запроса на изменение

В отношении всех трех категорий изменений при управлении корневой зоной ICANN, как оператор функций IANA, несет ответственность за проверку запроса на изменение. Помимо проверки синтаксической правильности запроса, ICANN убеждается в наличии согласия администратора (администраторов) TLD, а именно уполномоченного «контактного лица (контактных лиц) по административным вопросам» и «контактного лица (контактных лиц) по техническим вопросам», с указанным в запросе изменением. В прошлом это означало необходимость получения

---

<sup>51</sup> Реализация корпорацией ICANN средств обслуживания KSK включает использование двух географически разнесенных объектов с контролируемым доступом и несколькими уровнями физической безопасности, наряду с аппаратными модулями системы безопасности, имеющими сертификат соответствия федеральному стандарту обработки информации в США (FIPS) 140-3, и различными средствами контроля безопасности. Система в целом разрабатывалась в соответствии со всеми техническими средствами контроля безопасности SP 800-53, обязательными для систем с ВЫСОКОЙ НАДЕЖНОСТЬЮ в плане целостности и доступности, как определено в FIPS 199. Полное описание практики работы с KSK DNSSEC представлено здесь: <https://www.iana.org/dnssec/icann-dps.txt>.

## Обзор и история функций IANA

корпорацией ICANN по электронной почте, телефону, факсу и даже по обычной почте сообщений о согласии, позволяющих убедиться, что изменение вносится с одобрения всех сторон.<sup>52</sup> Сегодня, благодаря автоматизации системы управления корневой зоной, правомочность инициатора запроса главным образом подтверждается путем ввода учетных данных администратора для входа в систему. Однако при этом не снимается вопрос получения согласия всех сторон. Вероятно не стоит удивляться, что этот процесс получения согласия всех сторон может оказаться достаточно длительным, особенно в тех случаях, когда TLD эксплуатируются в местах с ненадежной инфраструктурой, или в тех случаях, когда контактные данные администратора TLD не поддерживаются в актуальном состоянии.

### 3.2.2 Технические проверки

В случае изменения корневой зоны, персонал IANA проверяет соблюдение основных критериев технического соответствия для полномочных серверов имен. Эти основные требования изложены здесь: <http://www.iana.org/help/nameserver-requirements>. Проверка соблюдения указанных требований в значительной степени автоматизирована и включена в состав системы управления корневой зоной, внедренной всеми партнерами по управлению корневой зоной.

### 3.2.3 Особые инструкции

В нестандартных ситуациях к доменам верхнего уровня предъявляются требования, выходящие за рамки типовой обработки. К примерам таких требований относятся дополнительные инструкции, полученные от администратора TLD касательно возможности связаться с ним при проверке запроса на изменение, или необходимость дополнительных административных действий персонала IANA для обработки запроса, например необходимость установления контакта с конкретными министерствами или департаментами для получения полноценного разрешения (к примеру, когда территориями управляют метрополии или когда необходимо снять санкции с определенных субъектов). В таких случаях персонал IANA хранит совокупность «особых инструкций», выполняемых по мере необходимости в исключительных обстоятельствах, связанных с TLD. Конечно же, в силу своего исключительного характера такие инструкции могут создавать трудности для автоматизации системы управления корневой зоной, поскольку требуют вмешательства человека, и могут приводить к задержкам. Поэтому использовать особые инструкции не рекомендуется.

---

<sup>52</sup> Краткий обзор см. здесь: <https://www.iana.org/help/obtaining-consent>.

### 3.2.4 Автоматизация

Как говорилось ранее, партнеры по управлению корневой зоной ввели в эксплуатацию систему управления корневой зоной (RZMS) — программное обеспечение, которое автоматизирует значительную часть процесса управления корневой зоной. RZMS предоставляет администраторам TLD веб-интерфейс пользователя, позволяющий вводить запросы на изменение путем редактирования полей в формах, например, обновляя почтовый адрес контактного лица TLD по административным вопросам, отправлять эти запросы на изменение в ICANN на проверку, а также отслеживать состояние запросов по мере их обработки. Выполняемая ICANN обработка запросов обычно серьезно ускоряется при использовании RZMS. В ходе опроса, проведенного ICANN в 2013 году для выяснения степени удовлетворенности клиентов,<sup>53</sup> 80 процентов респондентов сообщили, что они «удовлетворены» или «весьма удовлетворены» своевременностью изменений в TLD и корневой зоне при использовании RZMS.

### 3.3 Участие правительства США

В соответствии с текущей архитектурой функций управления корневой зоной, для выполнения каждого запроса, влияющего на корневую зону или базу регистрационных данных TLD IANA, требуется прямое разрешение администратора корневой зоны — NTIA. Это участие правительства США вызывает полемику, особенно в контексте выдачи разрешений на изменение национальных доменов верхнего уровня (ccTLD). С течением времени ccTLD стали рассматриваться некоторыми, особенно правительствами, как национальные ресурсы. Поэтому некоторые воспринимают требование о необходимости получения разрешения администратора корневой зоны для всех запросов на изменение таких ресурсов как посягательство на национальный суверенитет (в случае ccTLD) или создание помех для решения национальных коммерческих вопросов (в случае gTLD), хотя участие администратора корневой зоны ограничивается проверкой того, что ICANN (как оператор функций IANA) соблюдала установленные политики и процедуры при обработке запроса, и выдачей последующего разрешения на внесение этого изменения. Роль администратора корневой зоны не имеет ничего общего с предметом запрашиваемого изменения, несмотря на бытующее мнение, что администратор корневой зоны каким-то образом выносит решение относительно законности запроса.

Сегодня администратор корневой зоны использует для проверки соблюдения корпорацией ICANN установленных политик и процедур, а также для выдачи разрешения на изменение веб-интерфейс RZMS. Запросы администратора TLD

---

<sup>53</sup> См. <http://www.iana.org/reports/2013/customer-survey-20131210.pdf>.

## Обзор и история функций IANA

на изменение корневой зоны вводятся в RZMS, где они проверяются оператором функций IANA. После этой проверки отправляется уведомление администратору корневой зоны, который входит в систему через веб-интерфейс,<sup>54</sup> анализирует запросы на изменение исключительно с целью убедиться в соблюдении корпорацией ICANN установленных политик и процедур и (если они соблюдены) дает разрешение на внесение изменений. Это разрешение запускает процедуру внесения изменений специалистом по обслуживанию корневой зоны (включая DNSSEC-подписание и распространение среди корневых серверов).

Кроме того, договор на осуществление функций IANA содержит требования к обязательной отчетности, предусматривающие подготовку ежемесячных отчетов о ходе выполнения работ, отчетов о соблюдении стандартов деятельности, результатов опросов обслуживаемых клиентов и итогового отчета, в котором задокументированы «стандартные операционные процедуры, включая описание приемов, методов, программного обеспечения и средств, используемых для выполнения функций IANA».<sup>55</sup> Он также содержит требование сохранять данные проверок процедур безопасности и управления корневой зоной.<sup>56</sup>

## 4 Управление реестром номерных ресурсов интернета

Эта функция подразумевает управление адресами IPv4 (например, 192.0.2.123), адресами IPv6 (например, 2001:db8::1:be3f) и номерами автономных систем (ASN, например, AS 64496 и AS 65551). Номера ASN можно рассматривать как метки, применяемые ISP для объединения своих блоков адресов в группы и используемые в системе маршрутизации интернета. Функция управления реестром номерных ресурсов интернета IANA осуществляется с соблюдением совокупности глобальных политик, определяемых в системе региональных интернет-реестров (RIR) посредством процесса выработки политики по инициативе снизу с управлением на региональном уровне и принятием решений на основе консенсуса. Вся совокупность этих политик, которые должны получить единодушную поддержку всех пяти RIR перед отправкой на ратификацию в ICANN, представлена здесь: <http://www.icann.org/en/resources/policy/global-addressing>. В этих

---

<sup>54</sup> Клиентские приложения, пытающиеся установить связь с веб-интерфейсом, должны предъявлять действительные клиентские сертификаты X.509 (SSL).

<sup>55</sup> См. [http://www.ntia.doc.gov/files/ntia/publications/sf\\_26\\_pg\\_1-2-final\\_award\\_and\\_sacs.pdf](http://www.ntia.doc.gov/files/ntia/publications/sf_26_pg_1-2-final_award_and_sacs.pdf), разделы C.4.2, C.4.4, C.4.5 и C.4.6.

<sup>56</sup> См. [http://www.ntia.doc.gov/files/ntia/publications/sf\\_26\\_pg\\_1-2-final\\_award\\_and\\_sacs.pdf](http://www.ntia.doc.gov/files/ntia/publications/sf_26_pg_1-2-final_award_and_sacs.pdf), разделы C.5.1 и C.5.2.

## Обзор и история функций IANA

политиках описаны процедуры и условия выделения номерных ресурсов интернета региональным интернет-реестрам.

Полезность и ценность номеров, выделяемых в рамках функции IANA по управлению реестром номерных ресурсов, определяется их уникальностью, которая достигается за счет этого управления. Другими словами, если взять в качестве примера IPv4, то адреса IPv4 представляют собой просто 32-разрядные целые числа в диапазоне от 0 до 4 294 967 295, и любое устройство по сути можно настроить на использование любого числа из указанного диапазона.<sup>57</sup> Однако если данное устройство необходимо успешно подключить к интернету, то назначенный этому устройству номер (адрес) **должен** быть уникальным по отношению ко всем остальным адресам, которые назначены каждому из остальных устройств, напрямую подключенных к интернету. Система реестров номерных ресурсов интернета, вершиной которой является функция управления реестром номерных ресурсов интернета IANA, обеспечивает эту уникальность.

### 4.1 Функции управления реестром номерных ресурсов интернета

В повседневной практике функции управления реестром номерных ресурсов интернета имеют следующий состав:

- 1) выделение блоков адресов IPv4 RIR и регистрация этих операций выделения в реестре адресов IPv4, который представлен здесь: <http://www.iana.org/assignments/ipv4-address-space>;
- 2) создание, изменение или удаление записей делегирования IN-ADDR.ARPA, связанных с блоками адресов IPv4, для содействия сопоставлению адресов IPv4 и имен в DNS;<sup>58</sup>

---

<sup>57</sup> Некоторые диапазоны адресов имеют особое значение, например «данный компьютер» или «групповой адрес», определяемое программным обеспечением, которое ограничивает их использование в качестве обычных адресов.

<sup>58</sup> Делегирование IN-ADDR.ARPA позволяет выполнить обратное сопоставление IP-адреса, например 192.0.2.143, с доменным именем путем изменения порядка октетов на обратный, добавления «.IN-ADDR.ARPA» и использования ресурсной записи «указателя» DNS (PTR) для связи этого доменного имени (то есть «143.2.0.192.IN-ADDR.ARPA») с именем его узла (например, «MYPC.EXAMPLE.COM»). Спецификация такого сопоставления определена в документе RFC 1034. Сегодня эта функциональная возможность используется в основном в системах ведения журналов с целью сопоставления удобных для человека имен с IP-адресами и в некоторых системах для борьбы со спамом, поскольку многие компьютеры, передающие спам, являются домашними компьютерами, которые взломаны с помощью вредоносного программного обеспечения и у которых нет настроенных доменов в IN-ADDR.ARPA.

## Обзор и история функций IANA

- 3) выделение блоков адресов IPv6 RIR и регистрация этих операций выделения в реестре адресов IPv6, который представлен здесь: <http://www.iana.org/assignments/ipv6-unicast-address-assignments>;
- 4) создание, изменение или удаление записей делегирования IP6.ARPA, связанных с блоками адресов IPv6, для содействия сопоставлению адресов IPv6 и имен в DNS;<sup>59</sup>
- 5) выделение блоков номеров автономных систем RIR и регистрация этих операций выделения в реестре номеров автономных систем, который представлен здесь: <http://www.iana.org/assignments/as-numbers>;
- 6) прием возвращенных блоков адресов для номеров автономных систем от региональных реестров или других лиц, получивших эти блоки до создания RIR; и
- 7) обновление реестров IPv4, IPv6 и номеров автономных систем, расположенных на веб-сайте IANA.

### 4.1.1 История управления адресами IPv4

Управление пулом адресов IPv4 имеет долгую историю: первые операции выделения были задокументированы в самых первых документах RFC из серии «Назначенные номера» в начале 1980-х годов. По мере развития интернета, управление этими адресами претерпело существенные изменения. Первоначально разработчики интернет-протокола предполагали, что будет очень небольшое количество очень крупных сетей, аналогично ситуации с сетями телефонной связи, представляющими собой национальные монополии. В результате, первая модель адресации допускала наличие до 256 сетей, в каждой из которых могло быть до 16 777 216 узлов.

Выделение сетей было простым вопросом: лица, ответственные за сеть, большинство которых были известными фигурами в очень узком сообществе исследователей сети, обращались к «главному координатору номеров» (д-ру Джону Постелу) с просьбой выделить номер сети. При этом следующий по порядку номер в перечне сетевых номеров выделялся бесплатно и без каких-либо явно оговоренных или письменно оформленных условий использования; это было целесообразно, поскольку все сети подключались в рамках научно-исследовательской деятельности, которая велась в атмосфере доверия и взаимного согласия соблюдать неписанные нормы поведения и взаимодействия.

Однако довольно рано операторы сети обнаружили, что эта универсальная модель не работает и возможно появление большого количества мелких сетей помимо небольшого количества крупных. Поскольку сетевые номера назначались по порядку, был разработан хитроумный маневр: если первым

---

<sup>59</sup> IP6.ARPA выполняет ту же функцию для IPv6, что и IN-ADDR.ARPA для IPv4, как определено в документе RFC 3596 (<http://tools.ietf.org/html/rfc3596>).

## Обзор и история функций IANA

битом адреса являлся «0», это была сеть «класса А», способная вместить до 16 777 216 узлов. Если первыми двумя битами были «10», это была сеть «класса В», способная вместить до 65 536 узлов, а если первыми тремя битами были «110», это означало сеть «класса С», способную вместить до 256 узлов. В математическом отношении такое разделение означало возможность использования до 128 сетей «класса А» (в диапазоне адресов 0.0.0.0 – 127.255.255.255), до 32 768 сетей «класса В» (в диапазоне адресов 128.0.0.0 – 191.255.255.255) и до 2 097 152 сетей «класса С» (в диапазоне адресов 192.0.0.0 – 223.255.255.255).

Такое разделение адресного пространства на «классы» в зависимости от значения первых трех<sup>60</sup> битов адреса означало возможность унаследования всех предыдущих операций выделения и при этом обеспечивало гибкость размера возможных сетевых назначений. Выделение все еще в значительной степени осуществлялось по принципу «попросите и получите», хотя подателю запроса задавали вопрос «зачем?», если он требовал выделить сеть «класса А», а задача обслуживания перечня сетевых номеров перешла от д-ра Джона Постела, лично выполнявшего эту работу, к NIC, находящемуся под управлением Стэнфордского исследовательского института (теперь он носит название SRI International), по договору с Министерством обороны США.

В середине 80-х большинство выделяемых сетевых номеров относилось к «классу В», поскольку сети «класса А» считались слишком большими, а сети «класса С» — слишком маленькими.<sup>61</sup> Согласно прогнозам потребления сетевых номеров, номера «класса В» должны были закончиться в середине 90-х.<sup>62</sup> Помимо того, что эти прогнозы запустили разработку будущего протокола IPv6, эти прогнозы истощения «класса В» стали причиной движения в сторону «бесклассовой» адресации, в которой снимались границы классов и вместо получения сетевого номера «класса В» податель запроса среднего размера получал бы группу смежных сетей «класса С», отвечающую его реальным потребностям.

К середине 90-х, в условиях расширения масштабов коммерческого использования интернета (особенно в США<sup>63</sup>), широкое распространение

---

<sup>60</sup> Существует два дополнительных класса адресов: «класс D» (первые четыре бита «1110»), используемый для «групповой адресации»; и «класс E» (первые четыре бита «1111»), зарезервированный для будущего использования. Однако рассмотрение этих классов выходит за рамки настоящего документа.

<sup>61</sup> См. <http://tools.ietf.org/html/rfc1517>, раздел 1.

<sup>62</sup> См. <http://www.watersprings.org/pub/id/draft-solensky-csharp-00.txt>, раздел «История вопроса».

<sup>63</sup> За пределами США большинство организаций предполагало, что в конечном итоге будут внедрены протоколы на основе OSI, поэтому запросы на адреса в основном поступали от организаций, находящихся в США. Свидетельства некоторых из этих споров можно найти в

## Обзор и история функций IANA

сетей «класса С» в результате «бесклассовой» адресации стало причиной существенной нагрузки на систему маршрутизации интернета — маршрутизаторы того времени, поддерживавшие только «классовую» адресацию, не имели достаточно памяти для хранения данных обо всех объявленных сетях, и для обработки сообщений об обновлениях, определяющих доступность или недоступность сетей, использовались все ресурсы центрального процессора (CPU) маршрутизатора. Кроме того, развитие интернета в международном масштабе привело политическому давлению в стремлении создать распределенную систему выделения адресов, вместо централизованной системы в США. Чтобы ограничить рост системы маршрутизации и одновременно сделать механизм выделения сетей распределенным, была создана система RIR,<sup>64</sup> перед которой была поставлена задача обеспечить выделение только тех номерных ресурсов, которые оправданы реальными сетевыми потребностями.

Результатом такой истории и неравномерного распределения адресов IPv4 в процессе развертывания интернета стало следующее: такие организации, как университеты, с самого начала участвовавшие в развитии интернета (до конца 80-х годов) смогли получить неоправданно огромные блоки адресов, в то время как участникам, присоединившимся позже, — даже сетям национального масштаба — пришлось довольствоваться только тем, в чем им удалось убедить орган, выделяющий адреса. Такое несправедливое распределение продолжает оставаться политической проблемой и сегодня, особенно по причине израсходования пула адресов IPv4.

### 4.1.2 Управление адресами IPv4

Процесс выделения адресов IPv4 в рамках выполнения функций IANA документально зафиксирован здесь: <https://www.icann.org/resources/pages/-allocation-ipv4-rirs-2012-02-25-en>. Однако 3 февраля 2011 года данная политика была выведена из употребления по причине истощения свободного пула адресов IPv4, управление которым осуществлялось в рамках функции IANA по управлению номерными ресурсами интернета. Сегодня соответствующая политика для функции IANA по управлению номерными ресурсами интернета носит название «Глобальная политика в отношении механизмов распределения IANA оставшихся адресов IPv4

---

документах RFC, подготовленных в период с конца 1980-х по начало 1990-х годов, например в RFC 1287 (<http://www.ietf.org/rfc/rfc1287.txt>), раздел 1.2.

<sup>64</sup> В момент подготовки настоящего доклада существовало пять RIR, каждый из которых отвечал за конкретный географический резон: AfriNIC (Африка), APNIC (Азия-Океания), ARIN (Северная Америка и часть Карибского бассейна), LACNIC (Латинская Америка и часть Карибского бассейна) и RIPE NCC (Европа, Ближний Восток и страны, входившие в состав СССР).



## Обзор и история функций IANA

после истощения диапазона адресов»<sup>65</sup> и в ней описана процедура, согласно которой адресное пространство, возвращенное поставщику функции IANA по управлению номерными ресурсами интернета, можно вновь выделить RIR. При условии соблюдения критериев, изложенных в данной политике, персонал IANA изменяет реестр адресов IPv4<sup>66</sup> для отражения выполненных операций выделения в соответствии с требованиями данной политики.

### 4.1.3 Управление адресами IPv6

Адресное пространство IPv6 настолько больше адресного пространства IPv4, что даже его часть ( $\frac{1}{8}$ ), которая выделена советом IETF для использования в качестве «обычных» («уникальных в глобальном масштабе») адресов IPv6 и распределяется системой номерных ресурсов интернета, несоизмеримо крупнее всего пространства адресов IPv4.<sup>67</sup> Кроме того, в результате реализации глобальной политики<sup>68</sup> размер блоков адресов IPv6, выделяемых в рамках функции IANA по управлению реестром номерных ресурсов интернета RIR, настолько велик — каждый RIR получает  $\frac{1}{4096}$  глобального адресного пространства для одноадресной передачи,<sup>69</sup> — что в рамках действующих политик выделения на более низких уровнях маловероятно, что в обозримом будущем RIR потребуется существенное количество дополнительных блоков.<sup>70</sup> Безусловно, также справедливо и то, что при определении первоначального адресного пространства 32-разрядных IP-адресов в 1974 году разработчики использовали ту же самую формулировку «никогда не удастся полностью израсходовать».

---

<sup>65</sup> См. <https://www.icann.org/resources/pages/allocation-ipv4-post-exhaustion-2012-05-08-en>.

<sup>66</sup> См. <http://www.iana.org/assignments/ipv4-address-space/ipv4-address-space.xhtml>.

<sup>67</sup> На самом деле количество адресов равно  
42 535 295 865 117 307 932 921 825 928 971 026 432.

<sup>68</sup> См. <http://www.icann.org/en/resources/policy/global-addressing/allocation-ipv6-rirs>.

<sup>69</sup> Это 83 076 749 736 557 242 056 487 941 267 521 536 адресов.

<sup>70</sup> Блоки, выделенные каждому RIR в рамках функции IANA по управлению реестром номерных ресурсов интернета, содержат такой объем адресного пространства, который позволит каждому RIR предоставить адреса IPv6 более чем 1 миллиону ISP (при этом каждый ISP сможет обслужить больше 65 000 клиентов). В настоящее время количество ISP, входящих в состав всех RIR, меньше 20 000.

## Обзор и история функций IANA

Процедура выделения RIR блоков адресов IPv6 аналогична процедуре, посредством которой оператор функции IANA по управлению номерными ресурсами интернета выделял блоки адресов IPv4 до истощения пула свободных адресов IPv4. В глобальной политике выделения адресов IPv6 указано, когда персонал IANA может выполнить операцию выделения (когда «доступный объем пространства» в RIR упадет ниже установленного порога или станет недостаточным для удовлетворения потребностей в течение следующих 9 месяцев), и указан размер выделяемого блока. После получения от RIR запроса, отвечающего критериям глобальной политики, персонал IANA вносит изменения в реестр IPv6 «Назначение глобальных адресов IPv6 для одноадресной передачи»<sup>71</sup> и информирует RIR о выполненной операции назначения.

### 4.1.4 Управление номерами автономных систем

В рамках функции IANA по управлению номерными ресурсами интернета RIR выделяются блоки номеров автономных систем (ASN) для их последующего выделения на следующем уровне по запросу организаций. Первоначально существовало только 65 536 ASN (то есть поле протокола для ASN было 16-разрядным); однако IETF расширил пространство ASN до 32 разрядов или более чем 4 миллионов ASN, и в 2006 году RIR были переданы первые блоки 32-разрядных ASN.

Хотя в свободном пуле IANA осталось меньше 500 нераспределенных 16-разрядных ASN, переход на 32-разрядные ASN осуществляется такими темпами, что вероятность возникновения серьезных проблем после истощения пространства 16-разрядных ASN крайне мала.

## 4.2 Обработка запросов на изменение

Поскольку существует только пять RIR, а истощение блоков номерных ресурсов интернета, выделяемых RIR в рамках функции IANA по управлению номерными ресурсами интернета, происходит редко и отчасти поддается прогнозированию, проверка запросов RIR на внесение изменений или на выделение дополнительных ресурсов осуществляется путем прямого взаимодействия между персоналом, исполняющим функции IANA, и персоналом RIR.

---

<sup>71</sup> См. <http://www.iana.org/assignments/ipv6-unicast-address-assignments>.

ICANN разработала программное обеспечение<sup>72</sup> для автоматического изменения зон IN-ADDR.ARPA и IP6.ARPA с помощью выданных ICANN всем пяти RIR сертификатов клиентских приложений. Кроме немногочисленных исключений,<sup>73</sup> которыми занимается непосредственно корпорация ICANN, как оператор функций IANA, всеми операциями делегирования в зонах IN-ADDR.ARPA и IP6.ARPA управляют сами RIR.

### 4.3 Участие правительства США в управлении номерными ресурсами интернета

Исторически NTIA не занимается выдачей разрешений на отдельные операции выделения блоков адресов или номеров автономных систем, выполняемые оператором функций IANA. В прошлом NTIA проверяла глобальные политики, принятые Правлением ICANN, перед их реализацией, но эта проверка не была связана с утверждением.

## 5 Функция управления реестрами параметров протоколов и TLD .ARPA

Эта функция IANA требует больше всего кадровых ресурсов для выполнения договора на осуществление функций IANA в ICANN из-за большого количества реестров.<sup>74</sup> Параметры протоколов — это широко известные (то есть зафиксированные в общедоступных документах) числовые значения или строки символов, которые используются при реализации протоколов, разработанных (главным образом) IETF.

TLD «зона параметров адресации и маршрутизации» применяется в протоколах, использующих DNS как глобально распределенную базу данных для поиска конкретных необходимых значений. В большинстве случаев эти значения используются приложениями и не предназначены для прямого просмотра пользователями интернета. Первоначально использовавшаяся Министерством обороны США для ссылки на узлы сети ARPAnet (предшественницы интернета), в течение 2000 года метка доменного имени «.ARPA» изменила свое назначение<sup>75</sup> и теперь используется для протоколов.

---

<sup>72</sup> Техническая процедура и протокол, разработанные ICANN для этой цели, документально зафиксированы здесь: <http://tools.ietf.org/html/draft-manderson-rdns-xml-01>.

<sup>73</sup> Исключения относятся к операциям делегирования, связанным с частными адресами IPv4 — 10.IN-ADDR.ARPA (см. RFC 1918, <http://tools.ietf.org/html/rfc1918>) — и групповыми адресами IPv4.

<sup>74</sup> Список всех реестров параметров протоколов представлен здесь: <http://www.iana.org/protocols>.

<sup>75</sup> См. <http://tools.ietf.org/search/rfc3172>, приложение А.

## 5.1 Управление реестрами параметров протоколов

Как упоминалось выше, параметры протоколов — это значения, используемые для реализации протоколов. Эти значения определяются так, чтобы различные реализации одного протокола могли взаимодействовать без дополнительных данных. Можно привести следующие примеры параметров протоколов:

- 1) номер версии (4) для наиболее широко используемого интернет-протокола, IPv4;<sup>76</sup>
- 2) «порт» (80) или «имя службы» (Hypertext Transfer Protocol (http) — протокол передачи гипертекста), используемые для всемирной паутины;<sup>77</sup>
- 3) Номера частных предприятий, *например*, «1.3.6.1.4.1.5901» (или мнемонические обозначения, «iso.org.dod.internet.private.enterprise.nominum»), используемые в основном в приложениях для сетевого администрирования;<sup>78</sup> и
- 4) код типа ресурсной записи DNS (99) и мнемоническое обозначение (SPF) для ресурсной записи «Send Policy Framework» («Инфраструктура политики отправителя»).<sup>79</sup>

Существует более 1000 отдельных реестров параметров протоколов, каждый из которых состоит из текстового файла с описанием параметра и зарегистрированных значений. Для каждого реестра имеется отдельная политика создания, изменения и удаления. Некоторые реестры содержат всего лишь одно или два значения, в то время как другие реестры содержат десятки тысяч значений. Часть реестров меняется достаточно редко или не меняется вообще, в то время как другие обновляются ежедневно или еженедельно. Параметры протоколов и политику создания, изменения или удаления этих параметров определяют IETF, IESG или IAB, чаще всего в (обязательном) разделе «Факторы IANA» документов RFC. В подавляющем большинстве случаев реестры параметров протоколов можно в основном рассматривать как архивные — указанные в реестрах данные представляют собой постоянную регистрационную запись присвоенных значений, однако изменения этих реестров не оказывают прямое влияние на функционирование интернета. Чтобы изменения одного из этих реестров повлияли на функционирование интернета, разработчикам протокола потребуется

---

<sup>76</sup> Реестр параметров протоколов для номеров версий IP представлен здесь:

<http://www.iana.org/assignments/version-numbers/version-numbers.xhtml#version-numbers-1>.

<sup>77</sup> Реестр портов и имен служб представлен здесь: <http://www.iana.org/assignments/service-names-port-numbers/service-names-port-numbers.xhtml>.

<sup>78</sup> Реестр PEN представлен здесь: <http://www.iana.org/assignments/enterprise-numbers/enterprise-numbers>.

<sup>79</sup> Реестр ресурсных записей DNS представлен здесь: <http://www.iana.org/assignments/dns-parameters/dns-parameters.xhtml#dns-parameters-4>.

## Обзор и история функций IANA

создать или обновить свою реализацию для отражения этих новых значений, а затем осуществить развертывание этой реализации в интернете.

Возможно, для понимания роли, которую играет функция IANA по управлению реестрами параметров протоколов, полезно будет изучить работу одного конкретного реестра — реестра номеров версии IP, являющегося источником понятий IPv4 и IPv6. В соответствии с соглашениями, принятыми на самом раннем этапе для сети, которая впоследствии станет интернетом, первые 4 бита каждого передаваемого по сети пакета должны указывать версию протокола, используемую данным пакетом. Это позволило одновременно использовать в сети несколько версий интернет-протокола — компьютер мог проанализировать первые четыре бита пакета и передать пакет тому программному обеспечению, которое совместимо с данной версией IP. По мере разработки новых версий интернет-протокола, сообщество разработчиков протокола принимало решение назначить следующий порядковый номер версии и обращалось к д-ру Джону Постелу, который в то время исполнял обязанности «Администрации адресного пространства интернета», с просьбой зарегистрировать этот номер.

В документе RFC 750 из серии «Назначенные номера», опубликованном в 1978 году, зафиксировано 5 различных версий интернет-протокола, которые отражены в таблице 1.

<b>Двоичное значение</b>	<b>Десятичное значение</b>	<b>Описание</b>
0000	0	мартовская версия 1977 года
0001	1	январская версия 1978 года
0010	2	февральская версия А 1978 года
0011	3	февральская версия В 1978 года
0100	4	сентябрьская версия 4 1978 года

Таблица 1. Реестр версий IP (по состоянию на 1979 год)

Сентябрьская версия интернет-протокола 1978 года за номером 4 легла в основу того, что в конечном итоге стало основополагающим протоколом интернета — IPv4.

Однако на этом разработка интернет-протокола не прекратилась. К 1980 году был разработан новый протокол, известный как «поточный протокол»; его автор направил запрос на присвоение номера версии IP и получил номер версии «0101» (десятичное значение: 5). Следующий важный этап развития интернет-протокола наступил в начале 1990-х годов, когда были устранены ограничения IPv4 и сообщество разработчиков протоколов в IETF создало несколько различных альтернативных «интернет-протоколов следующего поколения». В 1994 д-р Джон Постел (все еще исполняющий обязанности «IANA») назначил номера версий интернет-протокола с 6 по 9. Кроме того, поскольку более ранние версии интернет-протокола (версии 0–3) вышли из употребления, он удалил номера версий с 0 по 3 из реестра номеров версий IP. Полученный в результате этого реестр показан в Таблица 2.

Двоичное значение	Десятичное значение	Ключевое слово	Версия
0000	0	(зарезервировано)	
0001	1	(не присвоено)	
0010	2	(не присвоено)	
0011	3	(не присвоено)	
0100	4	IP	Интернет-протокол
0101	5	ST	Дейтаграммный режим ST
0110	6	SIP	Простой интернет-протокол
0111	7	TP/IX	Следующий интернет
1000	8	PIP	Интернет-протокол P
1001	9	TUBA	TCP и UDP поверх адресов большого размера

Таблица 2 Реестр версий IP (по состоянию на 1994 год)

Поскольку интернет продолжает развиваться, IETF может стандартизировать новые версии интернет-протокола. Если это произойдет, номером следующей версии станет «1010» в двоичной системе, 10 — в десятичной системе. Однако теперь вместо д-ра Джона Постела фактические изменения будут внесены в реестр оператором функций IANA, который исполняет функцию управления реестрами параметров протоколов с использованием стандартных, типовых процедур для протоколов и реестров параметров, одинаковых для любого параметра протокола.

### 5.2 Управление TLD «зона параметров адресации и маршрутизации» (.ARPA)

Управление TLD .ARPA состоит из операций добавления записей делегирования доменов второго уровня в .ARPA и изменения данных делегирования (и DNSSEC), связанных с самой зоной .ARPA. Разрешение на изменение зоны .ARPA дает IAB<sup>80</sup>, как правило, по указанию рабочих групп IETF.

Информационным наполнением .ARPA управляет ICANN, как оператор функций IANA; операции подписания зоны .ARPA с использованием DNSSEC и распространения полученной в результате подписанной зоны среди серверов имен в настоящее время выполняются Verisign, хотя договор на осуществление функций IANA предусматривает передачу в будущем этой обязанности ICANN.<sup>81</sup>

<sup>80</sup> Обязанность IAB давать разрешения на изменение зоны ARPA описана в документе RFC 3172 (<http://tools.ietf.org/html/rfc3172>).

<sup>81</sup> Ответ ICANN на запрос предложений (RFP) относительно договора на осуществление функций IANA, том 1, раздел 1.2.9.1.4, [http://www.ntia.doc.gov/files/ntia/publications/icann\\_volume\\_i\\_elecsub\\_part\\_1\\_of\\_3.pdf](http://www.ntia.doc.gov/files/ntia/publications/icann_volume_i_elecsub_part_1_of_3.pdf)

Каждый из доменов второго уровня в зоне .ARPA, управление которым **не** включено в состав договора на осуществление функций IANA, соответствует конкретному использованию протокола. В момент подготовки настоящего доклада состав и назначение подзон было следующим:

- E164.ARPA. Этот поддомен используется для протокола ENUM,<sup>82</sup> который способствует преобразованию телефонных номеров (рекомендация ITU-T E.164 по идентификаторам) для использования в интернете. IAB делегировал права администратора этой зоны RIPE-NCC, который обменялся письмами с Международным союзом электросвязи (ITU) по вопросу управления данной зоной. Указания IAB по управлению E164.ARPA представлены здесь: <http://www.ripe.net/data-tools/dns/enum/iab-instructions>.
- IN-ADDR.ARPA. Этот поддомен используется DNS для обеспечения возможности сопоставления адресов IPv4 с доменными именами. Например, если ваш адрес IPv4 192.0.2.1, можно обнаружить доменное имя, соответствующее данному адресу, поменяв порядок цифр в этом адресе на обратный и вставив между ними «.», а затем добавить «.IN-ADDR.ARPA», и выполнить поиск по PTR (указателю) получившегося в итоге доменного имени «1.2.0.192.IN-ADDR.ARPA». Называемые «обратной DNS», сейчас эти сопоставления используются главным образом для создания журнальных сообщений, имеющих более удобочитаемые IP-адреса.

228 записей в зоне IN-ADDR.ARPA соответствуют блокам адресов самого высокого уровня, которые выделены (или в некоторых случаях зарезервированы) в рамках выполнения функции IANA по управлению реестром номерных ресурсов интернета, и находятся в диапазоне от 1.IN-ADDR.ARPA до 239.IN-ADDR.ARPA.<sup>83</sup> Большая часть этих операций делегирования выполняется для серверов имен, которые находятся под управлением RIR, получивших выделенные блоки. Однако в тех случаях, когда такие назначения представляют собой непрерывные блоки, содержащие больше 16 миллионов адресов,<sup>84</sup> операции делегирования выполняются для компаний, получивших

---

<sup>82</sup> <http://tools.ietf.org/rfc/rfc6116.txt>

<sup>83</sup> Блоки в диапазоне от 240 до 255 зарезервированы для будущего использования (это бывшие адреса «класса E», определенные в RFC 1112). В блоке 255, адрес «все единицы» 255.255.255.255 зарезервирован в документе RFC 919 для «ограниченной пересылки». Из всех возможных блоков в диапазоне от 1 до 239, в IN-ADDR.ARPA представлено только 228.

<sup>84</sup> Фактически, величина, кратная 16 777 216, соответствующая не менее чем 24 разрядам адреса, известная как «/8s». Поскольку доменные имена в IN-ADDR.ARPA разделены на октеты адресов (в обратном порядке), организации, получившей блок /8 целиком, можно делегировать октет в зоне IN-ADDR.ARPA.





## Обзор и история функций IANA

- IRIS.ARPA. Эта подзона используется для «Информационной службы реестров интернета» — реализации «протокола межреестровой интернет-службы» (CRISP),<sup>87</sup> который был должен в конечном итоге заменить протокол «WHOIS» в качестве механизма поиска регистрационных данных в интернете. Протокол IRIS/CRISP не получил широкого признания.
- URI.ARPA. Эта подзона используется в системе обнаружения динамического делегирования (DDDS)<sup>88</sup> для регистрации «унифицированных идентификаторов ресурсов». Созданная в 2002 году, эта система не получила широкого признания.
- URN.ARPA. Эта подзона используется в системе обнаружения динамического делегирования (DDDS) для регистрации «унифицированных имен ресурсов». Созданная в 2002 году, эта система не получила широкого признания.

Кроме перечисленного, в зоне .ARPA есть только начальная запись «Start of Authority» (SOA), сервер имен (NS) и относящиеся к DNSSEC записи для самой зоны.

### 5.3 Участие правительства США

По существу правительство США не принимает прямого участия в осуществлении функции управления реестрами параметров протоколов.

Управление зоной .ARPA теоретически отчасти осложняется отдельными, потенциально конкурирующими друг с другом заявлениями о полномочиях сообщества IETF и NTIA в отношении договора на осуществление функций IANA и RFC 3172.

В документе IETF RFC 3172 сказано:

*Совет по архитектуре интернета (IAB) отвечает за управление доменом «агра» в сотрудничестве с Корпорацией интернета по распределению имен и адресов (ICANN).*

и

*Оперативное управление этим доменом [агра], в соответствии с положениями настоящего документа, должно осуществляться силами IANA в соответствии с условиями MoU между IAB и ICANN, касающимися IANA [RFC 2860].*

---

<sup>87</sup> См. <http://tools.ietf.org/html/rfc3707>.

<sup>88</sup> См. <http://www.ietf.org/rfc/rfc3401.txt>.

Однако в разделе С.2.9.1 договора на осуществление функций IANA<sup>89</sup> управление зоной .ARPA явным образом включено в состав функций IANA.

На практике эта потенциальная проблема не возникает. Поскольку зона .ARPA и подзоны, администрированием которых занимается оператор функций IANA, достаточно стабильны, и в среднем поступает один запрос на обновление в год, до сих пор не возникало спорных ситуаций в отношении роли правительства США в администрировании зоны .ARPA.<sup>90</sup> Более того, NTIA не играет никакой роли в повседневном управлении зоной .ARPA.

## 6 Управление TLD .INT

Зона .INT, введенная в корневую зону в 1988 году и официально зарегистрированная в документе RFC 1591 в 1994 году, изначально создавалась для размещения

*[...] организаций, созданных в рамках международных договоров, или международных баз данных.<sup>91</sup>*

Первоначально совет IETF намеревался переместить в зону .INT домен IN-ADDR.ARPA, как IP4.INT, и создать домен IP6.INT для тех же целей, что и IP6.ARPA; а также делегировать .INT секретариату Международного союза электросвязи (ITU). Однако после опубликования RFC 3172 сообщество IETF решило использовать зону .ARPA для размещения «международных баз данных».

Текущее определение «организаций, созданных в рамках международных договоров», представлено здесь: <http://www.iana.org/domains/int/policy> и содержит некоторые противоречия. В частности, критерий 3 имеет следующую формулировку:

*Созданная организация должна широко признаваться как обладающая **независимой международной правосубъектностью** и должна подпадать под действие международного законодательства. Организация должна быть создана на основе декларации или договора. Если созданная организация является секретариатом, она должна обладать правосубъектностью. Например, она должна иметь возможность заключать договоры и участвовать в судебном разбирательстве как одна из сторон.*

---

<sup>89</sup> См. [http://www.ntia.doc.gov/files/ntia/publications/sf\\_26\\_pg\\_1-2-final\\_award\\_and\\_sacs.pdf](http://www.ntia.doc.gov/files/ntia/publications/sf_26_pg_1-2-final_award_and_sacs.pdf), стр. 6.

<sup>90</sup> В прошлом выражались опасения относительно участия NTIA в администрировании некоторых подзон .ARPA; эти опасения снизились, когда стало ясно, что участие NTIA ограничивается только самой зоной .ARPA и не затрагивает подзоны.

<sup>91</sup> См. RFC 1591 (<http://tools.ietf.org/html/rfc1591>), раздел 2 (стр. 2).

## Обзор и история функций IANA

Это требование правосубъектности не позволило некоторым организациям, созданным на основе договоров, получить делегированные домены в зоне .INT.

По состоянию на 15 июля 2014 года, в зоне .INT находились 184 делегированных домена. Хотя там есть несколько исторических диковинок (например, TPC.INT<sup>92</sup> и YMCA.INT<sup>93</sup>), подавляющее большинство записей в зоне .INT соответствует организациям, созданным на основе международных договоров согласно всем критериям, изложенным в политике .INT.

### 6.1.1 Участие правительства США в управлении TLD .INT

NTIA не играет никакой роли в повседневной эксплуатации домена .INT. Поскольку управление .INT отнесено к функциям IANA, вопросы, связанные с участием правительства США в определении политики управления, — например, критериев получения доменного имени в зоне .INT — остаются открытыми.

## 7 Текущая деятельность по осуществлению функций IANA

В данном разделе представлены сведения, позволяющие читателю получить представление о масштабах работы, которая в настоящее время необходима для осуществления некоторых функций IANA. Данные заимствованы из статистики, опубликованной IANA с сентября 2013 года по апрель 2014 года в соответствии с разделом С.4.4 договора на осуществление функций IANA с правительством США.<sup>94</sup>

### 7.1 Управление корневой зоной DNS

За 8-месячный период измерения было обработано 485 операций в рамках управления корневой зоной DNS, большинство которых относилось к программе ввода новых gTLD корпорацией ICANN. Данные в Таблица 3, «Запросы на изменение», относятся к изменениям, внесенным в файл корневой зоны или базу регистрационных данных TLD IANA («WHOIS»). Строки с пометкой «Переделегирование ccTLD» и «Делегирование gTLD»

---

<sup>92</sup> Домен TPC.INT является сокращением «The Phone Company» («Телефонная компания») (описание фильма «*The President's Analyst*» представлено здесь:

<http://www.imdb.com/title/tt0062153/>) и представляет собой ранний эксперимент (примерно 1993 года) по применению интернета для замены услуг отправки факсимильных сообщений традиционных телефонных компаний. Краткое описание TPC.INT представлено здесь: <http://museum.media.org/invisible.net/project/tpc.int.html>, а принципы его работы задокументированы здесь: <http://tools.ietf.org/html/rfc1703>.

<sup>93</sup> Домен YMCA.INT связан с волонтерской организацией «Young Mens' Christian Association» («Юношеская христианская ассоциация»).

<sup>94</sup> Эти данные представлены здесь: <http://www.iana.org/performance/metrics>.

## Обзор и история функций IANA

содержат данные по операциям переделегирования ccTLD и делегирования gTLD, соответственно.

Операции	Сен-13	Окт-13	Ноя-13	Дек-13	Янв-14	Фев-14	Мар-14	Апр-14
Запрос на изменение	21	22	25	24	57	24	35	18
Переделегирование ccTLD	0	1	0	0	0	0	0	3
Делегирование gTLD	0	4	28	41	49	41	35	58
<b>Итого</b>	<b>21</b>	<b>27</b>	<b>53</b>	<b>65</b>	<b>106</b>	<b>65</b>	<b>70</b>	<b>78</b>

Таблица 3. Операции управления корневой зоной DNS

Таблица 4 содержит данные относительно количества времени, потребовавшегося для обработки запросов,<sup>95</sup> при этом столбцы «Среднее», «90-й процентиль», «Максимум» и «SLC» описывают соответственно среднее количество дней, затрачиваемых на обработку запроса, количество дней, за которое было обработано 90 процентов запросов, максимальное количество дней, потребовавшееся для обработки одного запроса, и обязательство ICANN относительно уровня обслуживания (количество дней, за которое ICANN обязалась обрабатывать конкретные запросы в договоре на осуществление функций IANA).

Операция	Среднее	90-й процентиль	Максимум	SLC
Запрос на изменение	5	14	39	21
Переделегирование gTLD	6	13,5	23	30

Таблица 4. Время обработки при управлении корневой зоной DNS (в днях)

## 7.2 Управление реестром номерных ресурсов интернета

За 8-месячный период измерения в рамках управления реестром номерных ресурсов интернета было обработано 3 запроса. Два запроса поступили в сентябре 2013 года и один — в феврале 2014 года. Среднее время выполнения этих запросов составило 1,92 дн., 90-й процентиль был равен 3,56 дн., а максимум составил 3,71 дн., все значения были намного меньше

<sup>95</sup> Значения времени обработки для 3 запросов на делегирование/переделегирование ccTLD не были включены в данную таблицу, поскольку такой маленький размер выборки означает отсутствие у данных статистической значимости. Измеренные средние значения соответствуют полному времени обработки с момента получения запроса IANA до окончательного выполнения этого запроса компанией Verisign. Другими словами, эти значения определяют системную производительность инициатора запроса, IANA, NTIA и Verisign.

## Обзор и история функций IANA

обязательства по уровню обслуживания, который равен 7 дням и указан в документе ASO-MoU.

### 7.3 Управление реестрами параметров протоколов

За 8-месячный период измерения в рамках управления реестрами параметров протоколов было обработано 2695 операций. В Таблица 5 разнесены по следующим категориям:

- 1) «Факторы IANA» — выполнение персоналом IANA инструкций, изложенных в разделе «Факторы IANA» документов RFC и некоторых интернет-проектов.<sup>96</sup>
- 2) «Анализ проектов» — персонал IANA анализирует все интернет-проекты на этапе «Last Call» («Последняя возможность») процедуры IETF или по запросу IESG.
- 3) «Реестр портов» — создание, изменение или удаление записей в реестре портов IANA.
- 4) «Реестр PEN» — создание, изменение или удаление записей в реестре номеров частных предприятий IANA.
- 5) «Прочие реестры» — создание, изменение или удаление реестра или информационного наполнения реестра, например, типов носителей, номеров TRIP ITAD и т. п..

Операции	Сен-13	Окт-13	Ноя-13	Дек-13	Янв-14	Фев-14	Мар-14	Апр-14
<b>Факторы IANA</b>	51	46	48	36	71	64	45	75
<b>Анализ проектов</b>	67	62	55	64	53	59	37	44
<b>Реестр портов</b>	19	12	8	16	22	22	15	17
<b>Реестр PEN</b>	177	197	183	174	187	173	181	176
<b>Прочие реестры</b>	38	28	17	17	29	19	42	49
<b>Итого</b>	<b>352</b>	<b>345</b>	<b>311</b>	<b>307</b>	<b>362</b>	<b>337</b>	<b>320</b>	<b>361</b>

Таблица 5. Операции управления реестрами параметров протоколов

В момент подготовки настоящего доклада данные о времени обработки запросов при управлении реестрами параметров протоколов отсутствовали.

<sup>96</sup> К этой категории также отнесено обновление ссылок на интернет-проекты.

## 8 Соглашения

В настоящем разделе представлен обзор соглашений, официальных и других, которые имеют отношение к договору на осуществление функций IANA.

### 8.1 Договор на осуществление функций IANA

NTIA поддерживает веб-страницу,<sup>97</sup> где представлены копии всех договоров на осуществление функций IANA и внесенные в них изменения, начиная с 1 октября 2001 года.

В период с 1997 год по 1 октября 2000 года функции IANA выполнялись как Задача 4 реализуемого DARPA проекта Tera-Node.<sup>98</sup> Задача 4 была сформулирована в ответ на необходимость более внимательной проверки функций IANA, возникшую после того, как NSF разрешил компании Network Solutions взимать плату за доменные имена. Прямые упоминания о «функциях IANA» до 1997 года трудно обнаружить, а на основании неофициальной информации можно предположить, что до 1997 года не существовало никакой документации по функциям IANA.

После прекращения финансирования агентством DARPA проекта Tera-Node (охватывающего финансирование функций IANA) и до оформления договора с NTIA на осуществление функций IANA был короткий период времени, в течение которого исполнение функций IANA не имело прямого финансирования. В этот период существовавшие в то время RIR (RIPE-NCC и APNIC) напрямую перечисляли средства USC/ISI с целью финансирования операций по осуществлению функций IANA.

В действующем договоре на осуществление функций IANA явно указано, что правительство США не несет расходов, а любые расходы ICANN при осуществлении функций IANA должны возмещаться по себестоимости.

### 8.2 Между ICANN и IETF

Документ RFC 2860, который называется «Меморандум о взаимопонимании, касающийся технической работы Администрации адресного пространства интернета», представляет собой MoU между IETF и ICANN. Опубликованный в июне 2000 года, он создает взаимосогласованную основу для административного управления корпорацией ICANN ресурсами, имеющими отношение к IETF. К этим ресурсам напрямую отнесены следующие:

---

<sup>97</sup> См. <http://www.ntia.doc.gov/page/iana-functions-purchase-order>.

<sup>98</sup> См. <http://www.osti.gov/scitech/servlets/purl/802104>.

## Обзор и история функций IANA

- 1) Параметры протоколов интернета (раздел 4.1);
- 2) Доменные имена, используемые для технических целей (раздел 4.3(a));
- 3) Блоки адресов, используемые для особых целей (раздел 4.3(b)); и
- 4) Выделенные в экспериментальном порядке доменные имена или адреса, которые не создают политических проблем (раздел 4.3(c)).

MoU также требует от ICANN бесплатно публиковать «сведения о каждом текущем назначении, в том числе контактные данные представителя»; предоставлять интерактивные средства для запроса назначения параметров протоколов; а также анализировать все документы на этапе «Последняя возможность» процедуры IETF для выявления проблем или опасений и сообщать об этих проблемах или опасениях IESG.

В документе RFC 3172, который называется «Принципы управления и эксплуатационные требования для домена зоны параметров адресации и маршрутизации (.ARPA)», изложены условия соглашения между IETF (а именно, IAB) и ICANN относительно принципов управления доменом .ARPA. Приложением к этому RFC является письмо NTIA в ICANN с просьбой, чтобы ICANN «осуществляла административное управление TLD .ARPA в сотрудничестве с техническим сообществом интернета и под руководством IAB»

В документе RFC 6220, который называется «Определение роли и функции операторов реестров параметров протоколов IETF», представлены описание и требования в отношении функций операторов реестров по регистрации назначенных значений параметров протоколов и их соответствующего семантического смысла.

В дополнение к различным RFC, сообщество IETF также заключило специальные соглашения с ICANN, связанные с выполнением функций IANA. В этих соглашениях, публикуемых как «Дополнительные соглашения» в разделе IANA на сайте <http://iaoc.ietf.org/contracts.html>, подробно описаны услуги и конкретные уровни обслуживания, которые необходимо соблюдать при осуществлении функций IANA.

По мнению многих членов сообщества IETF, именно IETF несет единоличную ответственность за делегирование полномочий в отношении различных функций IANA, поскольку все эти операции делегирования проистекают из деятельности, необходимой для правильного административного управления протоколами, разработанными IETF в рамках открытого процесса, основанного на достижении консенсуса; и, следовательно, участие NTIA в осуществлении деятельности, которая определяется договором на осуществление функций IANA с точки зрения полномочий не связано с реализацией и административным управлением этими протоколами.

### 8.3 Между ICANN и RIR

ICANN подписала MoU и Организацией номерных ресурсов (NRO)<sup>99</sup> в октябре 2004 года.<sup>100</sup> В этом MoU указано, что NRO выполняет роль Организации поддержки адресов в составе ICANN (ASO) и, в широком политическом контексте, определены принципы взаимодействия между IANA и RIR в части использования пулов доступных IP-адресов и ASN.

Как и IETF в своей сфере, RIR исторически имеют полномочия директивных органов дальнейшего распределения IP-адресов и ASN, при этом IANA выступает главным образом в качестве органа, отвечающего за реализацию политик, определяемых в сообществах RIR с использованием процесса выработки политики по инициативе снизу на региональном уровне с принятием решений на основе консенсуса.

### 8.4 Между ICANN и операторами корневых серверов

Операторы корневых серверов являются независимыми организациями и кроме оператора корневого сервера А, которым управляет Verisign по соглашению о сотрудничестве с NTIA,<sup>101</sup> оказывают услуги в корневой зоне в отсутствие каких-либо официальных соглашений или обязательств в отношении уровня обслуживания.

В июле 2002 года, Консорциум «Интернет-Системы» (ISC), как оператор корневого сервера F, подписал MoU с ICANN «относительно эксплуатации корневого сервера».<sup>102</sup> В этом MoU подтверждается наличие взаимоотношений между ICANN и ISC в качестве операторов, соответственно, функции управления корневой зоной IANA и корневого сервера F. Впоследствии, в декабре 2007 года ISC и ICANN заключили «Соглашение о взаимных обязанностях» (MRA),<sup>103</sup> в котором вновь подтвердили взаимопонимание, достигнутое в предыдущем MoU, а также взяли на себя обязательство выделять необходимые ресурсы для выполнения своих соответствующих обязанностей и сотрудничать при решении вопросов, представляющих обоюдный интерес. Это соглашение было официально ратифицировано Правлением ICANN 23 января 2008 года.<sup>104</sup>

Хотя другие операторы корневых серверов планируют заключить аналогичные MRA, пока соглашение с оператором корневого сервера F остается уникальным. Однако ICANN и Netnod (оператор корневого сервера

---

<sup>99</sup> См. <https://www.nro.net>.

<sup>100</sup> См. <http://archive.icann.org/en/aso/aso-mou-29oct04.htm>.

<sup>101</sup> См. [http://www.ntia.doc.gov/files/ntia/publications/amend11\\_052206.pdf](http://www.ntia.doc.gov/files/ntia/publications/amend11_052206.pdf).

<sup>102</sup> См. <http://www.icann.org/en/groups/rssac/model-root-server-mou-21jan02-en.htm>.

<sup>103</sup> См. <http://archive.icann.org/en/froot/ICANN-ISC-MRA-26dec07.pdf>.

<sup>104</sup> См. <https://www.icann.org/news/announcement-2008-01-23-en>.



## Обзор и история функций IANA

l) обменялись письмами<sup>105,106</sup>, взаимно признав функции органа регулирования корневой зоны и оператора корневого сервера, соответственно; а RIPE-NCC (оператор корневого сервера K) и WIDE (оператор корневого сервера M) обменялись с ICANN аналогичными документами о признании.<sup>107,108</sup>

Эти соглашения не являются договорами, какие обычно заключают между собой коммерческие партнеры для «управления DNS» или оказания аналогичных услуг. На самом деле, они создают основу для более подробных соглашений в будущем, если в них возникнет необходимость. Кроме того, необходимо отметить, что корневой сервер L находится под управлением ICANN; однако не существует официальных соглашений или обязательств в отношении уровня обслуживания, регламентирующих эксплуатацию данного сервера. Также важно отметить, что эти соглашения с ICANN не подпадают под действие договора на осуществление функций IANA.

В уставе ICANN предусмотрено наличие консультативного комитета — «Консультативного комитета системы корневых серверов» (RSSAC)<sup>109</sup> — для подготовки рекомендаций Правлению ICANN и сообществу по вопросам, связанным с эксплуатацией системы корневых серверов. В январе 2013 года устав ICANN был пересмотрен с целью изменения процедуры создания RSSAC.<sup>110</sup> После этого RSSAC был реорганизован и в его состав были включены официальные представители всех организаций, являющихся операторами корневых серверов. Были внедрены официальные механизмы участия комитета в работе более широкого сообщества ICANN, например в работе Правления и Комитета по назначениям (NomCom). Также была назначена группа экспертов в области DNS и соответствующих сетевых технологий для сотрудничества с операторами корневых серверов при выполнении анализа и выработке рекомендаций операторам, Правлению и более широкому сообществу, как описано в уставе комитета. Это может лучше организовать платформу для взаимодействия сообщества ICANN с операторами корневых серверов, чем раньше.

---

<sup>105</sup> См. <http://www.icann.org/en/news/correspondence/lindqvist-to-twomey-08may09-en.pdf>.

<sup>106</sup> См. <http://www.netnod.se/sites/default/files/ICANN-AUTONOMICA-lroot.pdf>.

<sup>107</sup> См. <http://www.ripe.net/internet-coordination/news/about-ripe-ncc-and-ripe/ripe-ncc-and-icann-commit-to-ongoing-dns-root-name-service-coordination>.

<sup>108</sup> См. <https://www.icann.org/en/system/files/files/murai-to-twomey-06may09-en.pdf>.

<sup>109</sup> См. <http://rssac.icann.org>

<sup>110</sup> См. <http://www.icann.org/en/about/governance/bylaws/proposed-revisions-rssac-03jan13-en.pdf>.

## 8.5 Между ICANN и администраторами ccTLD

ICANN заключила ряд соглашений с различными администраторами ccTLD, которые представлены здесь: <http://www.icann.org/en/about/agreements/ctlds>. Эти соглашения заключены с ICANN и не подпадают под действие договора на осуществление функций IANA.

## 8.6 Между ICANN и администраторами gTLD

ICANN заключила большое количество договоров с администраторами gTLD, которые представлены здесь: <http://www.icann.org/en/about/agreements/registries>. Эти соглашения заключены с ICANN и не подпадают под действие договора на осуществление функций IANA.

## 9 Резюме

Функции IANA охватывают виды деятельности, критически важные для непрерывной координации функционирования интернета. В прошлом они выполнялись *несистематически* д-ром Джоном Постелом и его группой в USC/ISI по запросу и с согласия технического исследовательского сообщества, недавно функции IANA стали регулироваться в рамках обязательств, которые зафиксированы в более официальных договорах с правительством США и MOU с такими организациями, как IETF и RIR.

К функциям IANA, как они определены в договоре на осуществление функций IANA, относятся следующие:

- 1) Управление корневой зоной DNS, то есть внесение изменений в корневую зону DNS и соответствующие базы данных;
- 2) Управление реестром номерных ресурсов интернета, то есть выделение адресов IPv4, IPv6 и номеров автономных систем и внесение изменений в реестры соответствующих ресурсов;
- 3) Управление реестрами параметров протоколов и TLD .ARPA, то есть создание реестров параметров протоколов и создание, изменение и удаление записей в этих реестрах; и
- 4) Управление зоной .INT.

В документе RFC 2860 содержится MOU между IETF и ICANN, в котором ICANN назначается организацией, отвечающей за обновление реестров параметров протоколов. В документе RFC 3172 описано изменение целевого назначения домена .ARPA для использования в качестве «зоны параметров адресации и маршрутизации» и указано, что администратором этого домена является IAB.

Основной ролью правительства США, через NTIA, в контексте управления корневой зоной DNS, является роль администратора корневой зоны. Однако правительство США также может оказывать ряд неявных услуг, в том числе механизм, обеспечивающий определенный уровень подотчетности ICANN.

## 10 Благодарности, заявления о заинтересованности, возражения и отказы от участия

В интересах прозрачности, в этих разделах читателю предоставляется информация по четырем аспектам деятельности SSAC. В разделе «Благодарности» перечислены члены SSAC, сторонние эксперты и сотрудники ICANN, которые внесли непосредственный вклад в подготовку настоящего документа. В разделе «Заявления о заинтересованности» содержатся ссылки на биографии членов SSAC, где раскрываются любые интересы, способные стать источником конфликтов — фактических, кажущихся или потенциальных, — препятствующих участию этого члена комитета в подготовке настоящего доклада. Раздел «Возражения» дает возможность отдельным членам описать причины своего несогласия с содержанием настоящего документа или процессом его подготовки. В разделе «Отказы от участия» указаны отдельные члены комитета, отказавшиеся от участия в обсуждении тем, затрагиваемых в настоящем докладе. За исключением членов комитета, указанных в разделах «Возражения» и «Отказы от участия», настоящий документ был единодушно одобрен всеми членами SSAC.

### 10.1 Благодарности

SSAC выражает свою благодарность следующим членам комитета и сторонним экспертам, за потраченное время, вклад и анализ, выполненный при подготовке настоящего доклада.

#### Члены SSAC

Джо Эбли (Joe Abley)  
Яап Аккергиус (Jaap Akkerhuis)  
Дон Блюменталь (Don Blumenthal)  
Лаймэн Чепин (Lyman Chapin)  
Дэвид Конрад (David Conrad)<sup>111</sup>  
Стив Крокер (Steve Crocker)  
Патрик Фальтстром (Patrik Fältström)  
Джим Гэлвин (Jim Galvin)  
Марк Костерс (Mark Kusters)  
Джейсон Ливингуд (Jason Livingood)  
Дэнни Макферсон (Danny McPherson)  
Рэм Мохан (Ram Mohan)

---

<sup>111</sup> Дэвид Конрад участвовал в подготовке настоящего доклада как член SSAC до того, как занял свою текущую должность СТО в ICANN.

Обзор и история функций IANA

Русс Мунди (Russ Mundy)  
Сьюзан Вульф (Suzanne Woolf)

### **Сотрудники ICANN**

Джулия Хедлунд (Julie Hedlund)  
Патрик Джонс (Patrick Jones)  
Барбара Розмэн (Barbara Roseman)  
Стив Шенг (Steve Sheng)  
Джонатан Спринг (Jonathan Spring)

## **10.2 Заявления о заинтересованности**

Биографические сведения о членах SSAC и о сферах их интересов приведены здесь: <https://www.icann.org/resources/pages/biographies-2014-06-06-en>.

## **10.3 Возражения**

Возражений не было.

## **10.4 Отказы от участия**

Отказов от участия не было.